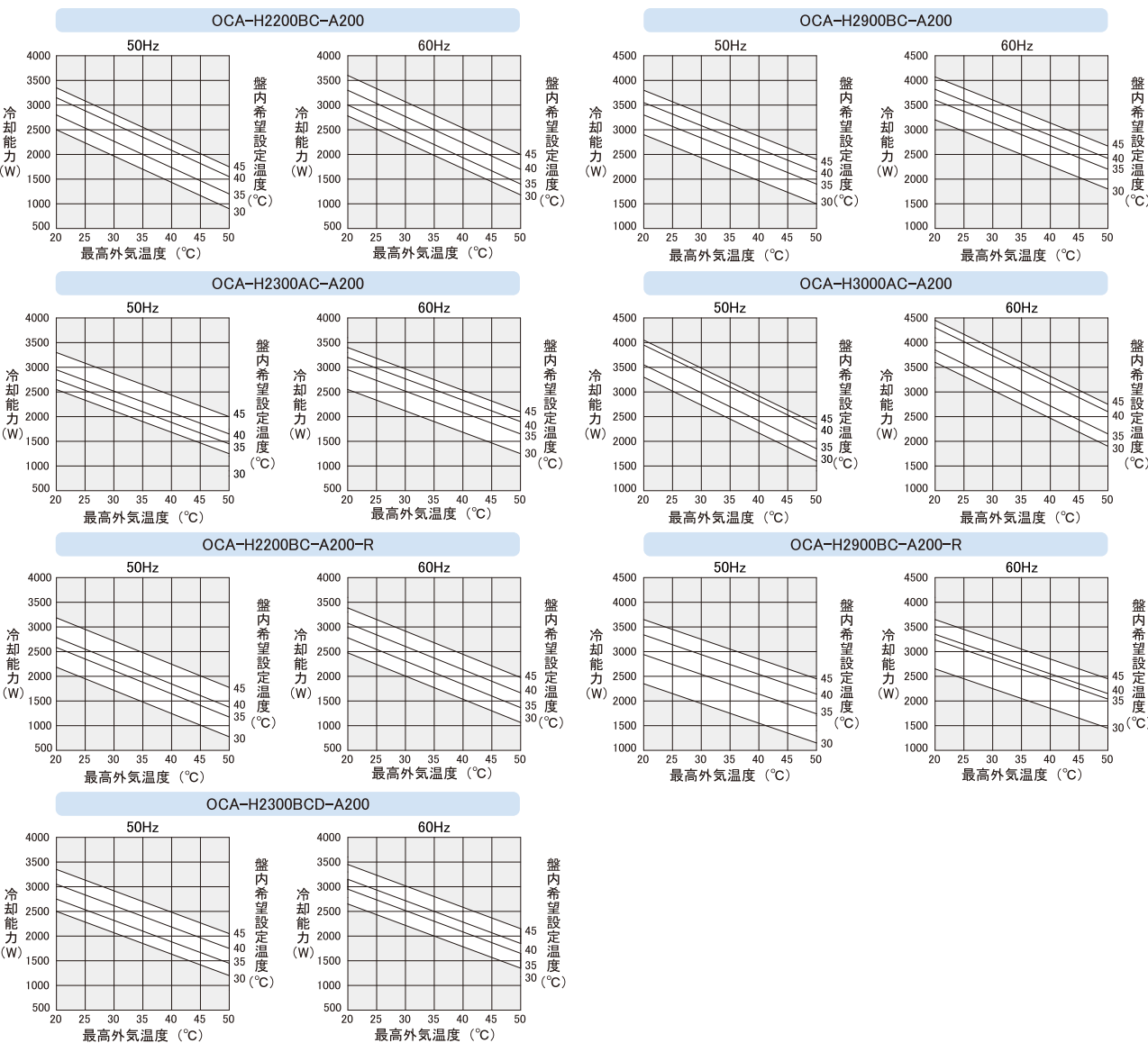


仕様

タイプ	標準タイプ			ボトムフロータイプ			ノンドレンタイプ
取付方法	側面取付型		天井取付型		側面取付型		
型式	OCA-H2200BC-A200	OCA-H2900BC-A200	OCA-H2300AC-A200	OCA-H3000AC-A200	OCA-H2200BC-A200-R	OCA-H2900BC-A200-R	OCA-H2300BCD-A200
冷却能力 *1	2000/2200W	2600/2900W	2100/2300W	2700/3000W	1880/2070W	2370/2640W	2100/2300W
定格電圧	三相 AC200V 50/60Hz						
消費電力	3.3/3.4A	4.7/5.0A	3.4/3.6A	5.0/5.5A	3.3/3.5A	4.8/5.1A	3.4/3.5A
ドレン水蒸発時*3	-	-	-	-	-	-	-
最大	3.8/4.1A	5.6/6.3A	3.9/4.2A	5.9/7.0A	3.8/4.1A	5.6/6.3A	3.9/4.3A
始動電流	14.3/15.6A	18.5/19.5A	14.8/15.5A	18.9/20.4A	14.3/15.6A	18.5/19.5A	14.6/14.8A
消費電力	910/1050W	1340/1530W	940/1100W	1430/1710W	910/1060W	1350/1550W	970/1080W
ドレン水蒸発時*3	-	-	-	-	-	-	970/1060W
最大	1100/1280W	1650/1990W	1130/1320W	1780/2220W	1100/1290W	1650/1980W	1160/1330W
圧縮機 電動機出力	850W	1300W	850W	1300W	850W	1300W	850W
使用周囲温度 *4	+20°C~+50°C						
使用周囲湿度	85%RH以下 結露無き事						
騒音(A特性)	69dB(A)	70dB(A)	66dB(A)	67dB(A)	69dB(A)	70dB(A)	69dB(A)
温度設定範囲 *4	+30°C~+45°C (初期設定+35°C)						
表示	盤内温度、アラームコード/運転ランプ/アラームランプ						
機能	盤内高温異常検出、放熱異常検出、温度センサ断線検出、メンテナンス時期お知らせタイマー、点検時強制冷却運転機能 (天井取付型のみ:ドレン水オーバーフロー検出、エバポレータ凍結検出)						
外部出力	アラーム出力 1a 240V 1.5A × 2出力(COMMON共通)						
耐振動性	振動数10~55Hz 振幅0.15mm 掃引サイクル10回						
保護等級 *5	内部循環 IP54相当						
適合規格	EMC指令 EN61000-6-2、EN61000-6-4 準拠						
低電圧指令	EN60335-1、EN60335-2-40、EN62233						
環境対応	RoHS						
冷媒	R1234yf (940g)	R1234yf (1700g)	R1234yf (580g)	R1234yf (1580g)	R1234yf (940g)	R1234yf (1700g)	R1234yf (1000g)
地球温暖化係数 *6	<1						
塗装色	粉体塗装 N8相当、N4相当						
外形寸法(mm)	W450×H1150×D220	W450×H1350×D220	W655×H444×D403	W765×H444×D403	W450×H1150×D220	W450×H1350×D220	W450×H1150×D250
本体質量	約51.0kg	約60.0kg	約47.0kg	約57.0kg	約51.0kg	約60.0kg	約52.0kg

*1 盤内温度および室内温度が+35°Cの場合の公称冷却能力です。
 *2 定格は室外温度が+35°C 40%RH、室内温度が+35°C(ドレン水発生なし)の場合、「最大」は室外温度が+50°C 40%RH、室内温度が+35°C(ドレン水発生なし)の場合の公称値です。
 *3 盤内温度および室内温度+35°C、室外温度および室内湿度85%RH時に、ドレン水が最大量発生している場合の公称値です。
 *4 温度範囲外では使用できません。 *5 ドレンタイプを除く *6 IPCC第5次レポート2013
 ●異電圧仕様については別途ご相談ください。

能力グラフ



COOL CABI ノンフロンシリーズ

製品ラインナップ

冷却能力	300W	500W	1000W	1500W	2000W	2500W	3000W
標準タイプ							
側面取付型							
ボトムフロータイプ							
スリム&ショートタイプ							
天井取付型							

詳しくはホームページまで

KYORITSU 協立電業株式会社
 〒190-0023 東京都立川市柴崎町3-9-5
 TEL:042-548-8881(代)
 FAX:042-548-9101(代)

OHM 電機株式会社
 〒431-1304 静岡県浜松市北区細江町中川 7000-21
 電話(053)522-5555 FAX(053)523-2361
 〒244-0801 神奈川県横浜市戸塚区品濃町 546-9
 電話(045)820-1411 FAX(045)820-1206
 〒431-1304 静岡県浜松市北区細江町中川 7000-21
 電話(053)522-5561 FAX(053)523-2362
 〒465-0025 愛知県名古屋市中区上社4-140
 電話(052)703-0311 FAX(052)703-0327
 〒564-0031 大阪府吹田市元町 19-13 みのや吹田ビル 2F
 電話(06)4860-7111 FAX(06)4860-7119
 〒815-0081 福岡県福岡市南区那の川 1-14-1
 電話(092)531-6685 FAX(092)531-6695

ホームページ <http://www.ohm.jp/>
 ●本カタログの記載事項は改良のため予告なく変更することがあります。
 ●本カタログと実際の商品の色は印刷物のため多少異なる場合があります。



ノンフロン大型、始動。

盤用クーラ [クールキャビ]
COOL CABI
 Non-Fluorocarbon

クールキャビ ノンフロンシリーズに大型7機種が新登場!
 作業環境や用途に応じて幅広く対応可能になりました。

平成28年度
 地球温暖化防止活動
 環境大臣表彰



OHM 電機株式会社



クールキャビ ノンフロンシリーズに大型7機種が新登場！
幅広い冷却能力であらゆる現場をトータルにカバーします。

COOL CABI
Non-Fluorocarbon



業界初！新冷媒『R1234yf』を
採用したノンフロンクーラー

安全性

カーエアコンや自動販売機の冷媒に使用
日常的に利用する身近な製品に使われている冷媒です。安心してご使用ください。

環境性

地球温暖化係数(GWP)
1未満*1
もちろん、オゾン層破壊係数(ODP)はゼロ。地球環境に極めて優しい冷媒です。

経済性

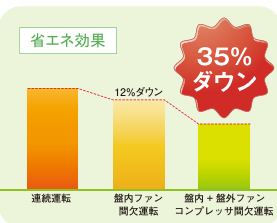
フロン排出抑制法対象外
各種点検や冷媒回収・破壊の管理義務が不要。維持・廃棄コストを抑えます。

	R1234yf	R134a	R407C
地球温暖化係数*1	<1	1300	1624
オゾン層破壊係数	0	0	0

*1: IPCC第5次レポート2013

選べる省エネモード！
年間消費電力最大35%ダウン

従来の連続運転設定の他、待機時の消費電力抑制や使用条件に合わせた省エネを実現する3つの運転モードを搭載しました。お客様の用途によって最適なモードをご選択いただけます。



「冷えない」を防ぐ！
ショートサーキット現象
防止構造

吸込口と吹出口の間を出来る限り離すことでショートサーキット現象を防止。冷風を制御盤内全体に循環させます。



悪環境に強い！優れた耐久性

盤外ファンにはオイルや薬品に強い「鉄羽根」を採用しました。



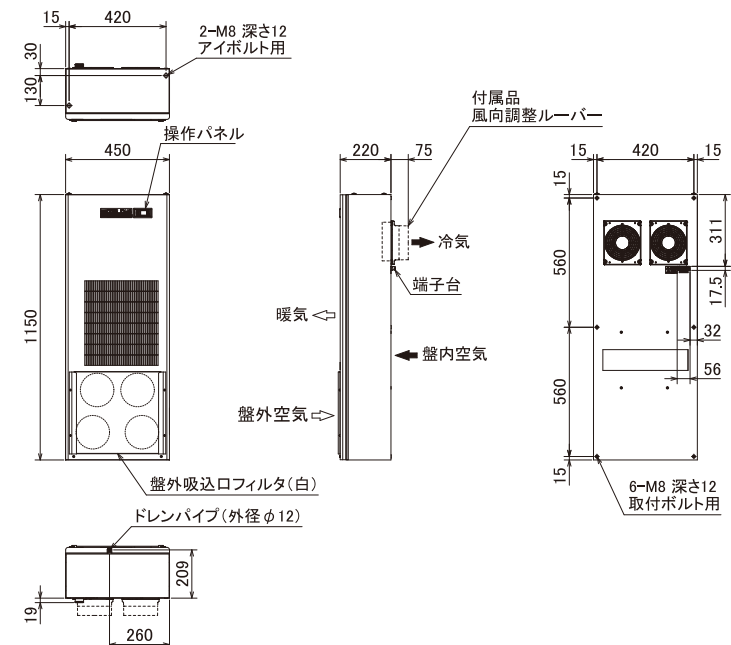
簡単・確実なメンテナンス

ネット状で強度のあるハニカムフィルタを採用。洗浄して再利用できます。ドライバー1本で簡単にファンモーターが取り外し可能。リード線はファストン端子でワンタッチ接続出来ます。

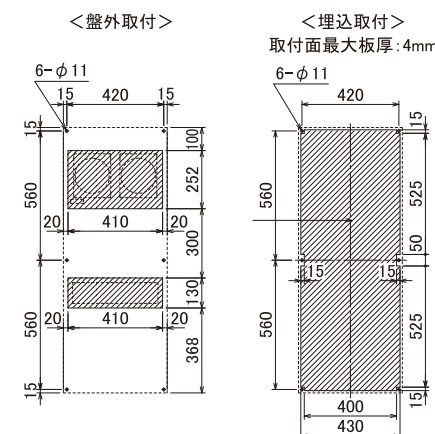


■ 外形寸法図

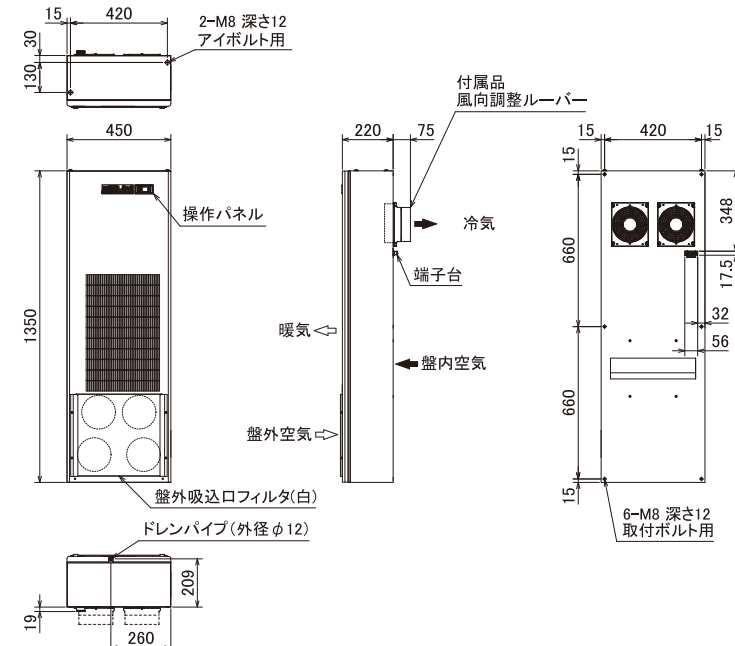
OCA-H2200BC-A200



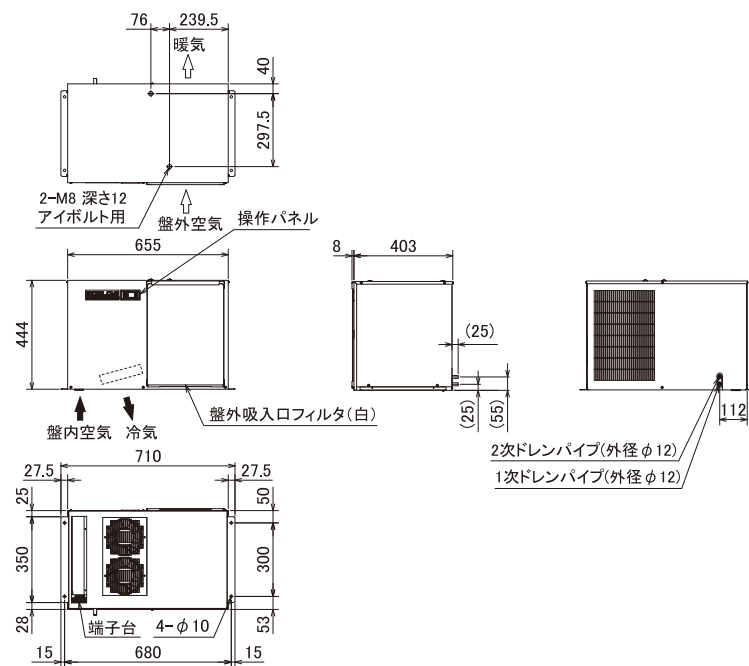
■ パネルカット図 (盤外より見た図)



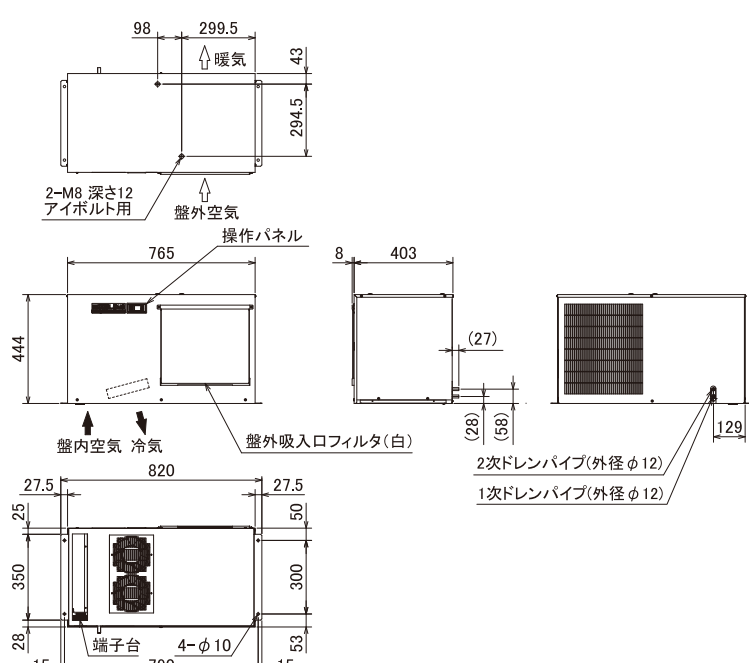
OCA-H2900BC-A200



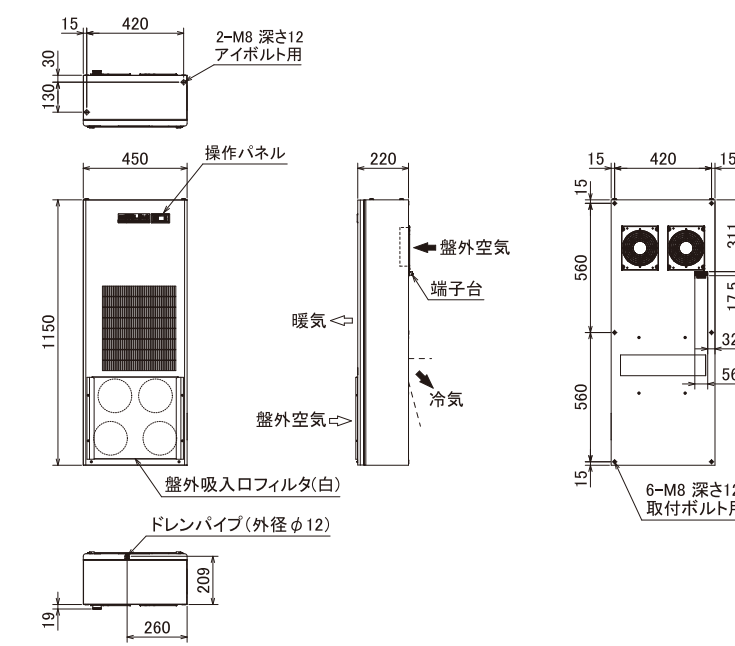
OCA-H2300AC-A200



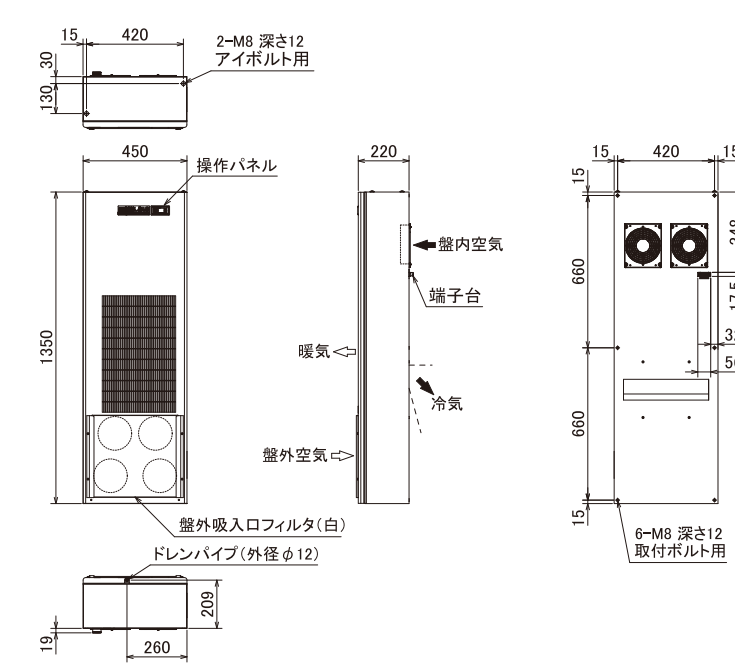
OCA-H3000AC-A200



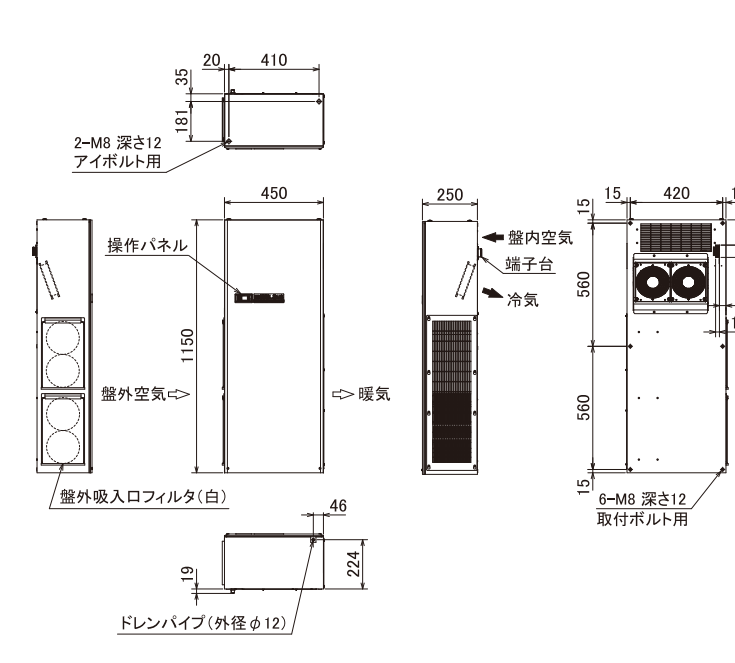
OCA-H2200BC-A200-R



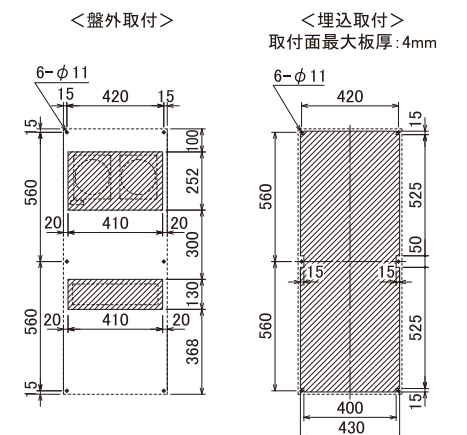
OCA-H2900BC-A200-R



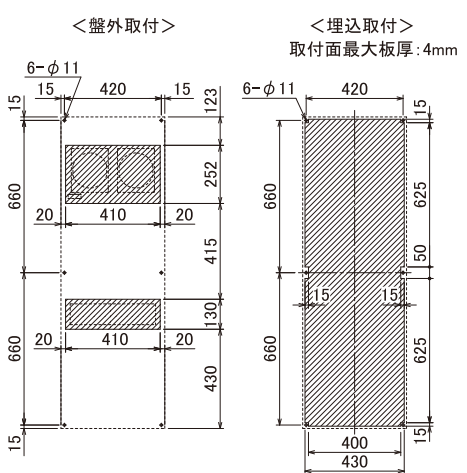
OCA-H2300BCD-A200



■ パネルカット図 (盤外より見た図)



■ パネルカット図 (盤外より見た図)



■ パネルカット図 (盤外より見た図)

