

新製品情報

車載向け 大電流対応TO-277Aパッケージ発売のお知らせ

新電元工業株式会社（本社 千代田区大手町）は、車載向け小型大電流を可能にしたTO-277A(JEDEC名)パッケージの販売を開始します。

1. 概要

自動車の電子化や高機能化により部品の小型化や大電流化が益々求められるようになってきています。こうしたご要望にお応えし、内部の接続子構造に銅グリップを採用することで電流領域も大幅にアップさせ、従来TO-252パッケージと比較して実装面積比約50%低減となるTO-277Aパッケージを開発致しました。当初一般整流ダイオードと低IRバランスタイプ、超低IRタイプの2つのショットキーバリアダイオードのシングルチップ仕様から量産化し、今後はセンタータップ仕様などラインナップの拡充を進めていく予定です。

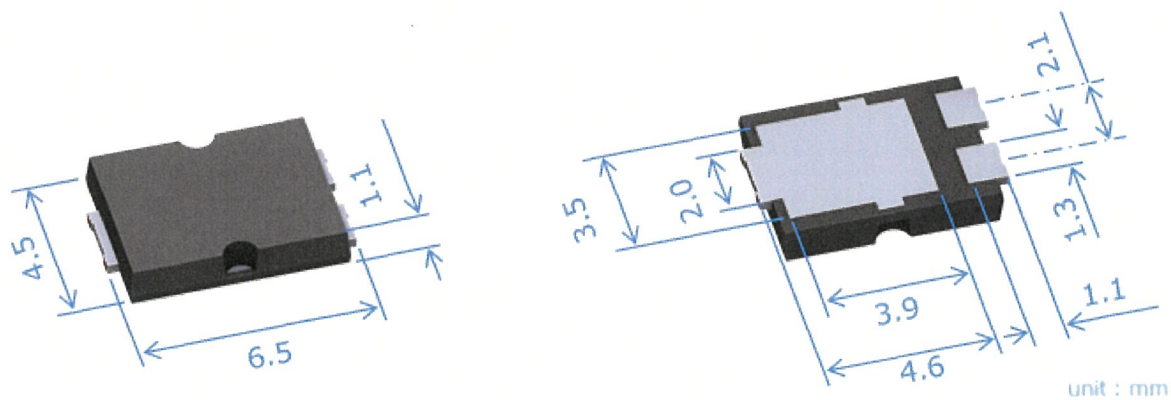
2. 特長

- パッケージ JEDEC TO-277A
- 本体部高さ1.1mm（TO-252は2.6mm前後）
- Tj=175℃保証（ショットキーバリアダイオード超低IRタイプSLSBD[®]）
- AEC-Q101準拠
- リード厚 0.3mm（JEDEC:0.25mm）で高放熱化
- 内部接続構造に接続子（銅グリップ×はんだ）を採用し大電流対応
- アノード・カソード両端子でフィレット形成が容易となる形状を採用

3. 製品仕様

タイプ	品名	I _F (AV) [A]	V _{RRM} [V]	V _F max [V]	I _R max [μA]
SBD 低I _R バランスタイプ Y-series	D5FY4R5SY	5	45	0.59	200
	D10FY4R5SY	10	45	0.59	400
	D15FY4R5SY	15	45	0.59	500
	D5FY6SY	5	60	0.67	200
	D10FY6SY	10	60	0.67	400
	D15FY6SY	15	60	0.67	500
	D5FY10SY	5	100	0.80	200
	D10FY10SY	10	100	0.80	400
	D15FY10SY	15	100	0.80	500
SBD 超低I _R タイプ SLSBD [®] -series	D5FY4R5ST	5	45	0.74	15
	D10FY4R5ST	10	45	0.74	30
	D15FY4R5ST	15	45	0.74	40
	D5FY6ST	5	60	0.78	15
	D10FY6ST	10	60	0.78	30
	D15FY6ST	15	60	0.78	40
	D5FY10ST	5	100	0.86	15
	D10FY10ST	10	100	0.86	30
	D15FY10ST	15	100	0.86	40
	D5FY15ST	5	150	0.88	15
	D10FY15ST	10	150	0.88	30
D15FY15ST	15	150	0.88	40	
一般整流タイプ	D10FY60VE	10	600	1.10	10

4. 外観



* 詳細な外形寸法についてはお問い合わせ下さい。

5. 発売時期

2017年6月

6. 生産工場

秋田新電元 等

7. お問い合わせ先

新電元工業株式会社
営業本部 販売推進部 マーケティング課
TEL 03-3279-4687
FAX 03-3279-4537

▶ お問い合わせ

※掲載内容は、2017年6月9日現在のものです。

KYORITSU
協立電業株式会社

〒190-0023 東京都立川市柴崎町3-9-5
TEL:042-548-8881(代)
FAX:042-548-9101(代)