

LMTA1WT01K57-2.4D (クリアカバー)
LMTA1WT02K57-2.4D (拡散カバー)

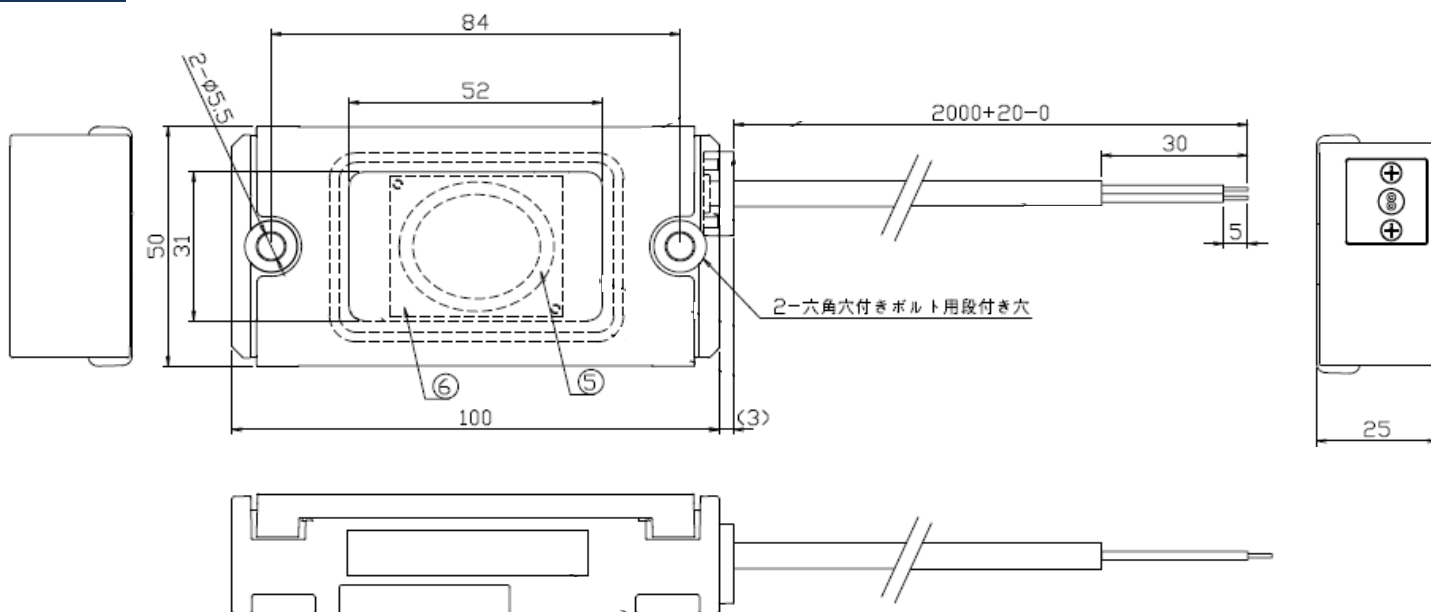
特長

- ・ 保護構造IP67Fにて耐環境性に優れている
- ・ 小形で工作機械内に取付易い
- ・ 本体は堅牢な材質で切削くず等で傷付きにくい
- ・ 水や油がかかる場所でも使用できます

仕様

型式	LMTA1WT01K57-2.4D	LMTA1WT02K57-2.4D
定格電圧	DC24V	
定格電力	4.8W	
色温度	5700K	
全光束	Typ 560lm	Typ 450lm

外形



本記載内容は改良その他により予告なく変更する場合がありますので予めご了承ください。

Rev.01

皇和電機株式会社

SEIWA ELECTRIC MFG. CO., LTD.

URL : <http://www.seiwa.co.jp>

E-mail : info@seiwa.co.jp

東京支社 〒111-0052 東京都台東区柳橋2-19-6 柳橋ファーストビル10F
Tokyo Branch 2-19-6 Yanagibashi, Taito-ku, Tokyo, Japan 111-0052 (TEL. 03-5833-8947)

中部支社 〒461-0004 愛知県名古屋市中区葵1-26-8葵ビル7F
Chubu Branch 1-26-8 Aoi, Higashi-ku, Nagoya, Japan 461-0001 (TEL. 052-932-6715)

関西支社 〒550-0004 大阪府大阪市西区鞆本町1-4-12本町富士ビル10F
Kansai Branch 1-4-12 Utsubo-Honmachi, Nishi-ku, Osaka, Japan 550-0004 (TEL. 06-6444-3963)

○商品のご用命・お問い合わせは...

KYORITSU 協立電業株式会社

〒190-0023 東京都立川市柴崎町3-9-5
TEL:042-548-8881(代)
FAX:042-548-9101(代)