

低 V_F 、低ノイズ 600V耐圧ファストリカバリダイオード 「MLシリーズ」発売のお知らせ

新電元工業株式会社（本社 千代田区大手町）は、スイッチング電源やインバータなどに最適なファストリカバリダイオード「MLシリーズ」を開発し、ラインナップいたしました。

1. 概要

近年、スイッチング電源のPFCや2次側整流、インバータなどに使用されるファストリカバリダイオードでは、更なる低損失化、低ノイズ化が期待されています。当社は、これらの要求にお応えし、業界TOPクラス※の低 V_F と低ノイズ(ソフトリカバリ)を両立した600V耐圧のファストリカバリダイオード「MLシリーズ」を製品化しました。

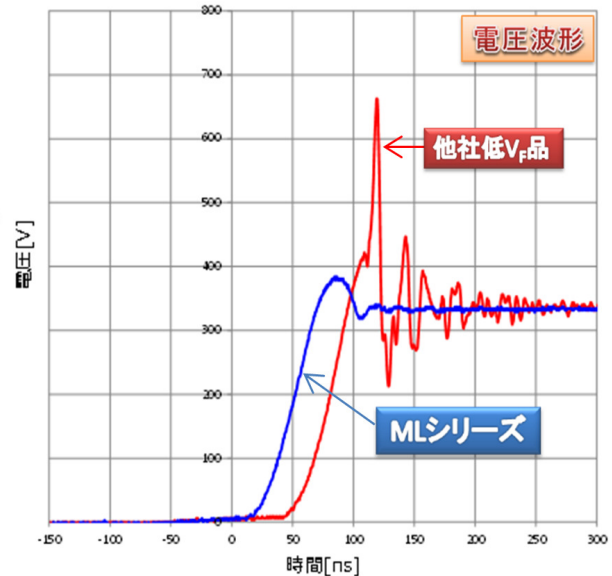
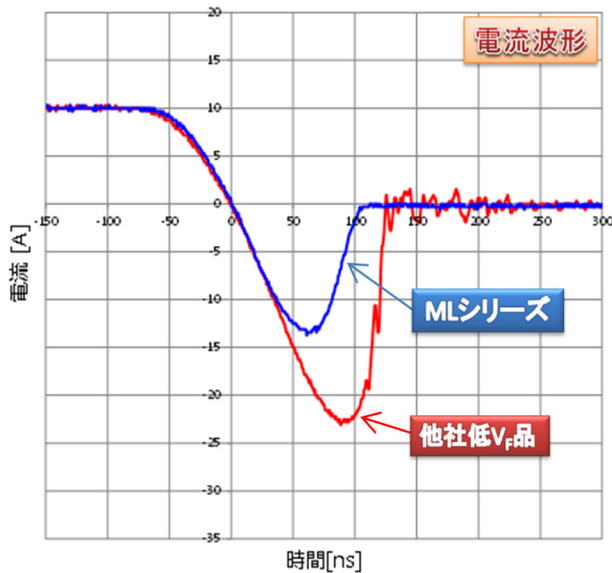
今回は、定格電流(10A、20A)の低 V_F タイプ・高速タイプをラインナップ、お客様の回路設計に最適な製品をお選びいただけます。

2. 特長

- ・業界TOPクラス※の低 V_F と低ノイズ(ソフトリカバリ)を実現
- ・低 V_F タイプ : $V_F(\text{MAX})=1.1\text{V}$
- ・高速タイプ : $\text{trr}(\text{MAX})$ 10Aタイプは60ns、20Aタイプは70ns
- ・定格電流(10、20A)の低 V_F タイプ、高速タイプのラインナップ



※当社調べ



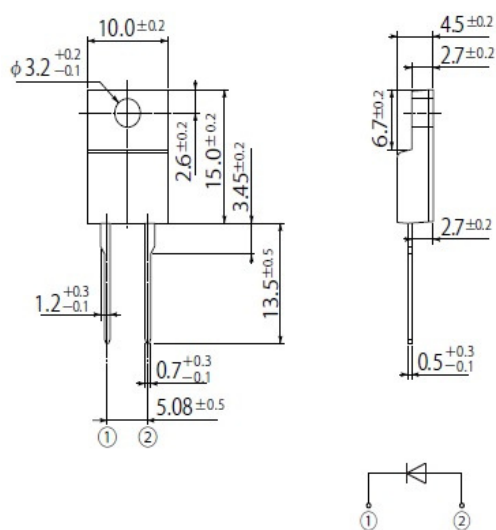
他社低 V_F タイプ品とのリカバリ特性比較【参考図】

3. 定格表

品名	タイプ	$I_F(\text{AVE})$ [A]	V_{RRM} [V]	$V_F(\text{MAX})$ [V]	$\text{trr}(\text{MAX})$ [ns]	$I_R(\text{MAX})$ [μA]
SF10L60MVM	低 V_F ・低ノイズ	10	600	1.10	115	10
SF20L60MVM		20	600	1.10	130	10

SF10L60MSM	高速・低ノイズ	10	600	1.37	60	10
SF20L60MSM		20	600	1.37	70	10

4. 外形図



5. 生産時期

2018年1月

6. 生産工場

ランブーン新電元他

7. お問い合わせ先

新電元工業株式会社
販売推進部 マーケティング課
TEL 03-3279-4687
e-mail dendeba@shindengen.co.jp

▶ お問い合わせ

※掲載内容は、2018年3月現在のものです。

KYORITSU
協立電業株式会社

〒190-0023 東京都立川市柴崎町3-9-5
TEL: 042-548-8881 (代)
FAX: 042-548-9101 (代)