

**TOYOGI**

# CC-Link ver1.10

小型タイプ リモート I/O ユニット  
スプリングロック端子台

## MT1Xシリーズ

ソース(PNP)出力タイプ / NON HOLDタイプが新登場!

C16P-MT1X  
C32P-MT1X  
C16XP-MT1X

C16D-MT1X-NH  
C32D-MT1X-NH  
C16XD-MT1X-NH

小型タイプ リモート I/O ユニット  
コネクタ(e-con)

## MT1E4シリーズ

コネクタ(e-con)タイプが新登場!

C16□-MT1E4  
C32□-MT1E4  
C08□□-MT1E4  
C16□□-MT1E4



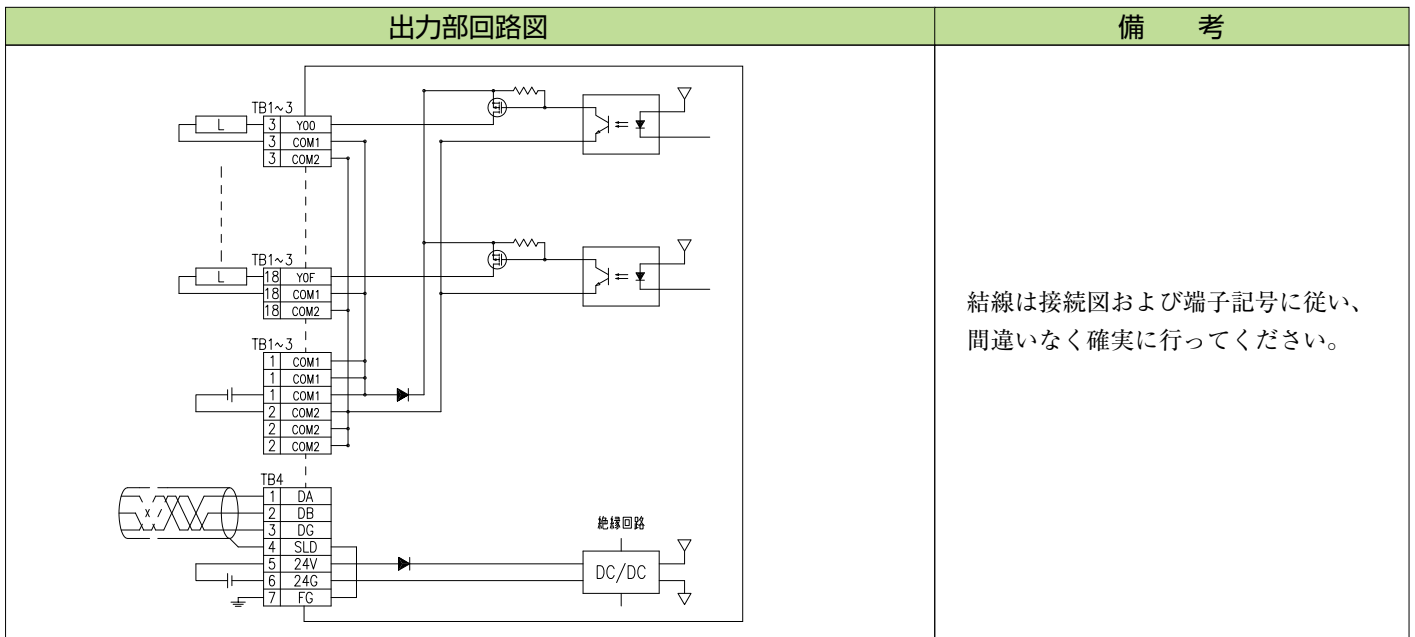
**TOYOGIKEN CO.,LTD.**

## ☆形式：C16P-MT1X

仕様		仕様
形式		C16P-MT1X
出力点数		16点
絶縁方式		フォトカプラ絶縁
定格負荷電圧		DC12/24V
使用電圧範囲		DC10.2~26.4V (リップル率5%以内)
最大負荷電流		約500mA/1点 (全点ON時 225mA/1点) 3.6A/1コモン
最大突入電流		1.0A 10ms以下
OFF時漏洩電流		0.1mA
出力形式		ソースタイプ
サージキラー		なし
応答時間	ON → OFF	1.5ms以下 (抵抗負荷)
	OFF → ON	0.5ms以下
コモン方式		16点1コモン
占有局数		1局32点割付 (16点使用)
I/Oユニット電源	電圧	DC20.4~26.4V (リップル率5%以内)
	電流	50mA以下 (DC24V、全点ON時)
ノイズ耐量		DCタイプのノイズ電圧±900Vp-p、ノイズ幅1μs、 ノイズ周波数45Hz、ノイズシュミレータによる
耐電圧		DC外部端子一括 - アース間 AC500V 1分間
絶縁抵抗		DC外部端子一括 - アース間 DC500V 絶縁抵抗計にて10MΩ以上
質量		約180g
外部接続方式		7極2ピースコネクタ (伝送路、ユニット電源端子、 FG端子)



- ・16点出力ユニット (PNP)
- ・低漏れ電流タイプ
- ・横型コモン端子搭載
- ・スプリングロック式



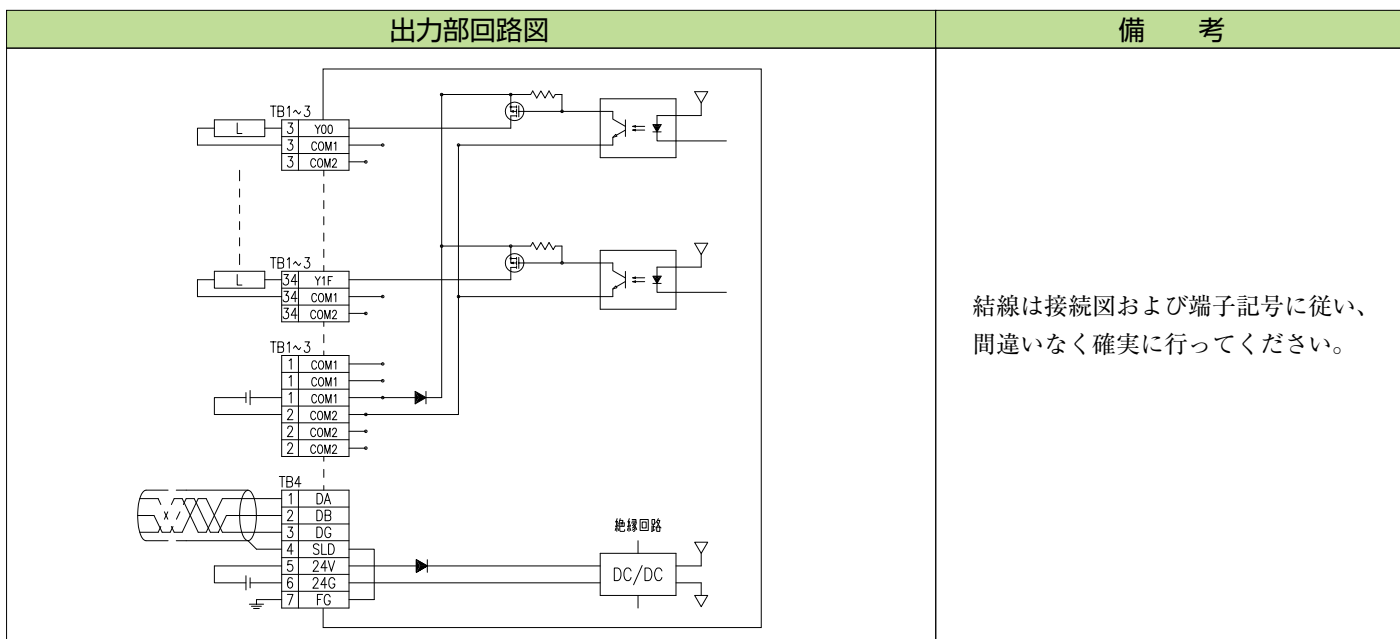
※お断り無く仕様などを変更することがありますのでご了承ください。

## ☆形式：C32P-MT1X

仕様		仕様
仕様	形式	C32P-MT1X
出力点数		32点
絶縁方式		フォトカプラ絶縁
定格負荷電圧		DC12/24V
使用電圧範囲		DC10.2~26.4V (リップル率5%以内)
最大負荷電流		約500mA/1点 (全点ON時 150mA/1点) 4.8A/1コモン
最大突入電流		1.0A 10ms以下
OFF時漏洩電流		0.1mA
出力形式		ソースタイプ
サージキラー		なし
応答時間	ON → OFF	1.5ms以下 (抵抗負荷)
	OFF → ON	0.5ms以下
コモン方式		32点1コモン
占有局数		1局32点割付
I/Oユニット電源	電圧	DC20.4~26.4V (リップル率5%以内)
	電流	65mA以下 (DC24V、全点ON時)
ノイズ耐量		DCタイプのノイズ電圧±900Vp-p、ノイズ幅1μs、 ノイズ周波数45Hz、ノイズシュミレータによる
耐電圧		DC外部端子一括 - アース間 AC500V 1分間
絶縁抵抗		DC外部端子一括 - アース間 DC500V 絶縁抵抗計にて10MΩ以上
質量		約240g
外部接続方式		7極2ピースコネクタ (伝送路、ユニット電源端子、 FG端子)



- ・ 32点出力ユニット (PNP)
- ・ 低漏れ電流タイプ
- ・ 横型コモン端子搭載
- ・ スプリングロック式



※お断り無く仕様などを変更することがありますのでご了承ください。

## ☆形式：C16XP-MT1X

- ・16点入出力混合ユニット (PNP)
- ・低漏れ電流タイプ
- ・横型コモン端子搭載
- ・スプリングロック式



仕 様					
仕様		形式			
		C16XP-MT1X			
入力部		出力部			
入力点数	16点	出力点数	16点		
絶縁方式	フォトカプラ絶縁	絶縁方式	フォトカプラ絶縁		
定格入力電圧	DC24V	定格負荷電圧	DC24V		
定格入力電流	約5mA	使用電圧範囲	DC19.2~26.4V (リップル率5%以内)		
使用電圧範囲	DC19.2~26.4V (リップル率5%以内)	最大負荷電流	約500mA/1点 3.6A/1コモン (全点ON時225mA/1点)		
ON電圧/ON電流	15V以上/3mA以上				
OFF電圧/OFF電流	3V以下/0.5mA以下	最大突入電流	1.0A 10ms以下		
入力抵抗	約4.7kΩ	OFF時漏洩電流	0.1mA		
入力形式	ソースタイプ	出力形式	ソースタイプ		
応答時間	ON → OFF	0.2ms以下 (DC24V時)	応答時間	ON → OFF	1.5ms以下 (抵抗負荷)
	OFF → ON	0.2ms以下 (DC24V時)		OFF → ON	0.5ms以下
		サージキラー	なし		
コモン方式/占有局数	32点1コモン/1局32点割付				
I/Oユニット電源	電圧	DC20.4~26.4V (リップル率5%以内)			
	電流	60mA以下 (DC24V、全点ON時)			
ノイズ耐量	DCタイプのノイズ電圧±900Vp-p、ノイズ幅1μs、ノイズ周波数45Hz、ノイズシュミレータによる				
耐電圧	DC外部端子一括 - アース間 AC500V 1分間				
絶縁抵抗	DC外部端子一括 - アース間 DC500V 絶縁抵抗計にて10MΩ以上				
質量	約240g				
外部接続方式	7極2ピースコネクタ (伝送路、ユニット電源端子、FG端子)				

入力部回路図	出力部回路図	備 考
		<p>結線は接続図および端子記号に従い、間違いなく確実に行ってください。</p>

※お断り無く仕様などを変更することがありますのでご了承ください。



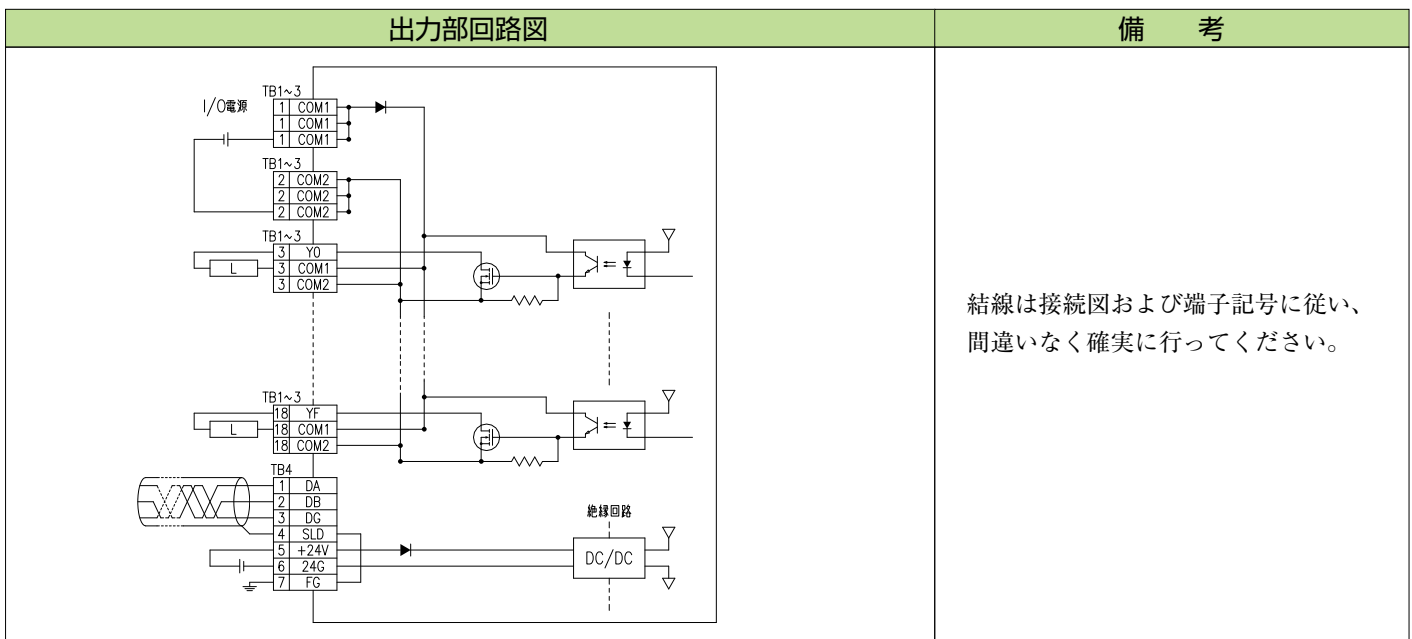
## ☆形式：C16D-MT1X-NH

		仕 様
形式		C16D-MT1X-NH
仕様		
出力点数		16点
絶縁方式		フォトカプラ絶縁
定格負荷電圧		DC12/24V
使用電圧範囲		DC10.2~26.4V (リップル率5%以内)
最大負荷電流		約500mA/1点 (全点ON時 225mA/1点) 3.6A/1コモン
最大突入電流		1.0A 10ms以下
OFF時漏洩電流		0.1mA
出力形式		シンクタイプ
サージキラー		なし
応答時間	ON → OFF	1.5ms以下 (抵抗負荷)
	OFF → ON	0.5ms以下
コモン方式		16点1コモン
占有局数		1局32点割付 (16点使用)
I/Oユニット電源	電圧	DC20.4~26.4V (リップル率5%以内)
	電流	50mA以下 (DC24V、全点ON時)
ノイズ耐量		DCタイプのノイズ電圧±900Vp-p、ノイズ幅1μs、 ノイズ周波数45Hz、ノイズシュミレータによる
耐電圧		DC外部端子一括 - アース間 AC500V 1分間
絶縁抵抗		DC外部端子一括 - アース間 DC500V 絶縁抵抗計にて10MΩ以上
質量		約180g
外部接続方式		7極2ピースコネクタ (伝送路、ユニット電源端子、 FG端子)



- ・16点出力ユニット
- ・低漏れ電流タイプ
- ・横型コモン端子搭載
- ・スプリングロック式
- ・NON HOLDタイプ

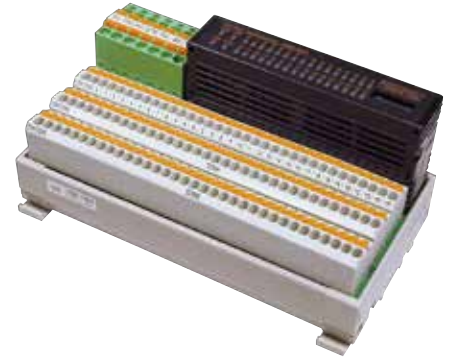
**NON HOLDタイプとは?**  
システム異常、伝送路異常時において出力状態がすべてOFF(遮断)となるタイプです。



※お断り無く仕様などを変更することがありますのでご了承ください。

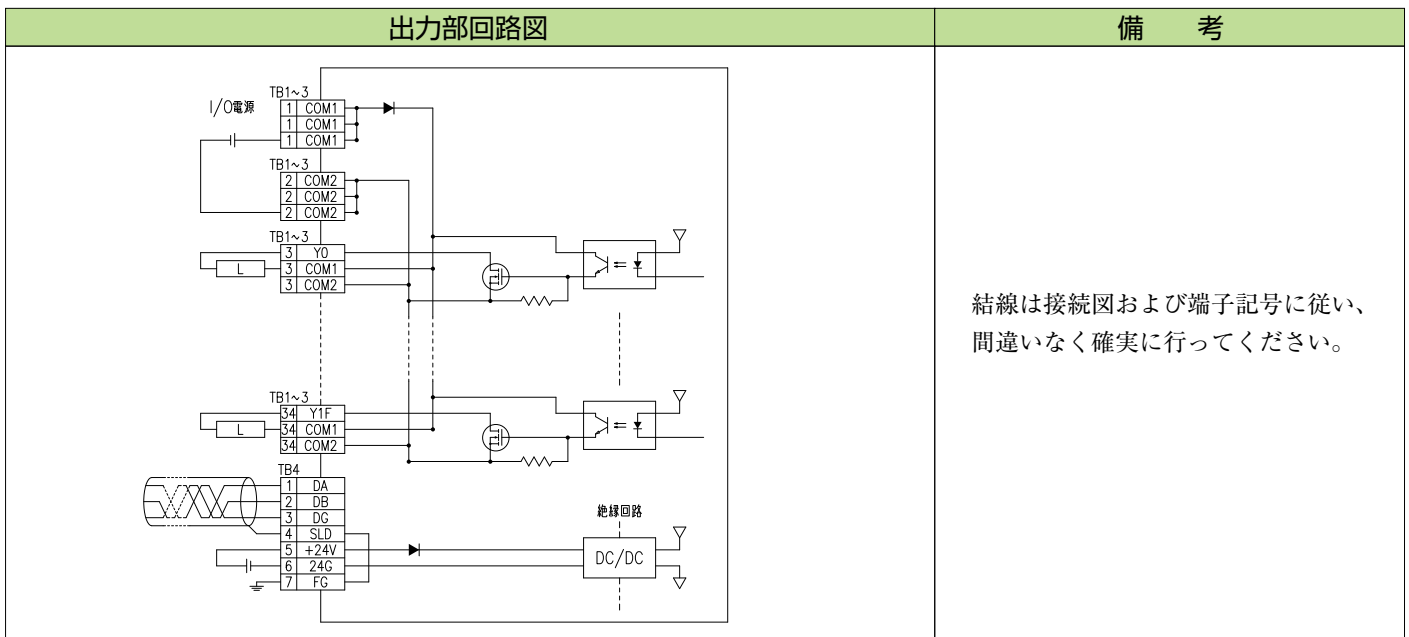
## ☆形式：C32D-MT1X-NH

		仕 様	
形式		C32D - MT1X - NH	
仕様			
出力点数		32点	
絶縁方式		フォトカプラ絶縁	
定格負荷電圧		DC12/24V	
使用電圧範囲		DC10.2~26.4V (リップル率5%以内)	
最大負荷電流		約500mA/1点 (全点ON時 150mA/1点) 4.8A/1コモン	
最大突入電流		1.0A 10ms以下	
OFF時漏洩電流		0.1mA	
出力形式		シンクタイプ	
サージキラー		なし	
応答時間	ON → OFF	1.5ms以下 (抵抗負荷)	
	OFF → ON	0.5ms以下	
コモン方式		32点1コモン	
占有局数		1局32点割付	
I/Oユニット電源	電圧	DC20.4~26.4V (リップル率5%以内)	
	電流	65mA以下 (DC24V、全点ON時)	
ノイズ耐量		DCタイプのノイズ電圧±900Vp-p、ノイズ幅1μs、 ノイズ周波数45Hz、ノイズシュミレータによる	
耐電圧		DC外部端子一括 - アース間 AC500V 1分間	
絶縁抵抗		DC外部端子一括 - アース間 DC500V 絶縁抵抗計にて10MΩ以上	
質量		約240g	
外部接続方式		7極2ピースコネクタ (伝送路、ユニット電源端子、 FG端子)	



- ・ 32点出力ユニット
- ・ 低漏れ電流タイプ
- ・ 横型コモン端子搭載
- ・ スプリングロック式
- ・ NON HOLDタイプ

**NON HOLDタイプとは?**  
システム異常、伝送路異常時において出力状態がすべてOFF(遮断)となるタイプです。



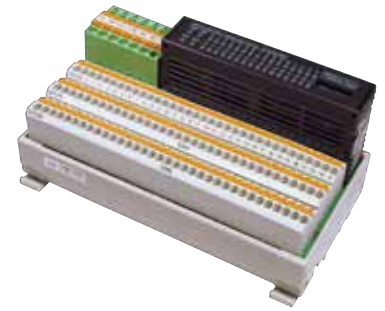
※お断り無く仕様などを変更することがありますのでご了承ください。

## ☆形式：C16XD-MT1X-NH

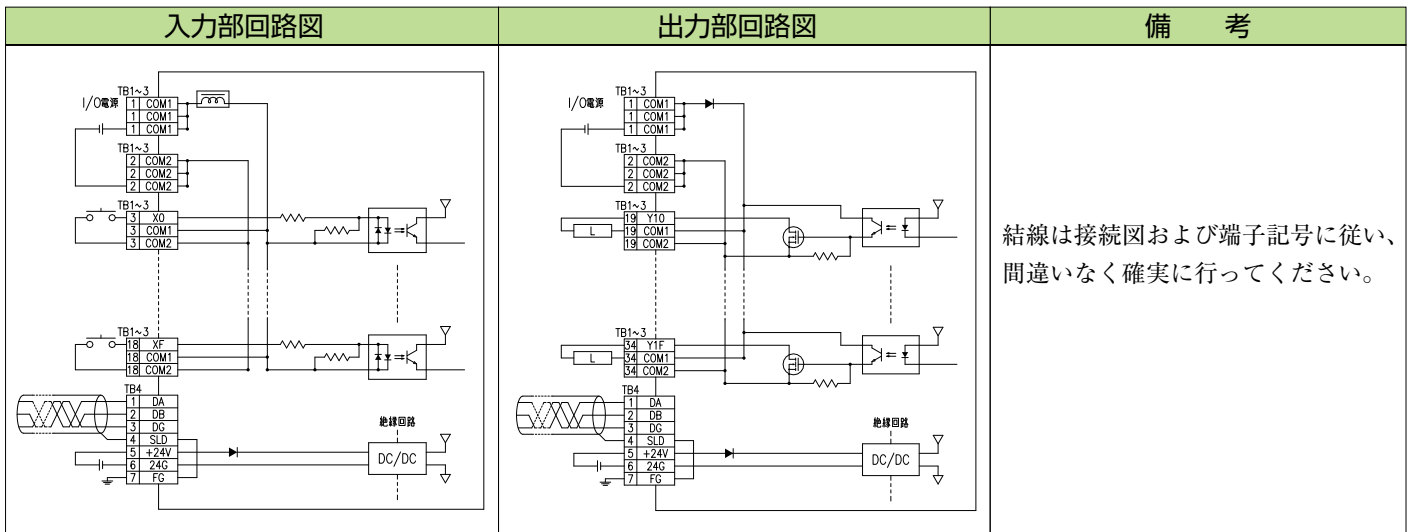
- ・16点入出力混合ユニット
- ・低漏れ電流タイプ
- ・横型コモン端子搭載
- ・スプリングロック式
- ・NON HOLDタイプ

### NON HOLDタイプとは？

システム異常、伝送路異常時において出力状態がすべてOFF(遮断)となるタイプです。



仕 様					
仕様		形式			
		C16XD-MT1X-NH			
入力部		出力部			
入力点数	16点	出力点数	16点		
絶縁方式	フォトカプラ絶縁	絶縁方式	フォトカプラ絶縁		
定格入力電圧	DC24V	定格負荷電圧	DC24V		
定格入力電流	約5mA	使用電圧範囲	DC19.2~26.4V (リップル率5%以内)		
使用電圧範囲	DC19.2~26.4V (リップル率5%以内)	最大負荷電流	約500mA/1点 3.6A/1コモン (全点ON時225mA/1点)		
ON電圧/ON電流	15V以上/3mA以上				
OFF電圧/OFF電流	3V以下/0.5mA以下	最大突入電流	1.0A 10ms以下		
入力抵抗	約4.7kΩ	OFF時漏洩電流	0.1mA		
入力形式	シンクタイプ	出力形式	シンクタイプ		
応答時間	ON → OFF	0.2ms以下 (DC24V時)	応答時間	ON → OFF	1.5ms以下 (抵抗負荷)
	OFF → ON	0.2ms以下 (DC24V時)		OFF → ON	0.5ms以下
		サージキラー	なし		
コモン方式/占有局数	32点1コモン/1局32点割付				
I/Oユニット電源	電圧	DC20.4~26.4V (リップル率5%以内)			
	電流	60mA以下 (DC24V、全点ON時)			
ノイズ耐量	DCタイプのノイズ電圧±900Vp-p、ノイズ幅1μs、ノイズ周波数45Hz、ノイズシュミレータによる				
耐電圧	DC外部端子一括 - アース間 AC500V 1分間				
絶縁抵抗	DC外部端子一括 - アース間 DC500V 絶縁抵抗計にて10MΩ以上				
質量	約240g				
外部接続方式	7極2ピースコネクタ (伝送路、ユニット電源端子、FG端子)				



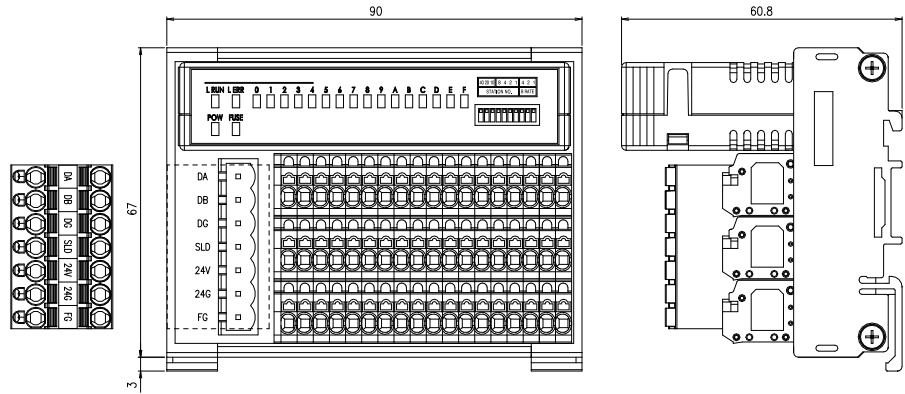
※お断り無く仕様などを変更することがありますのでご了承ください。



## 外形寸法図

C16P - MT1X

C16D - MT1X - NH

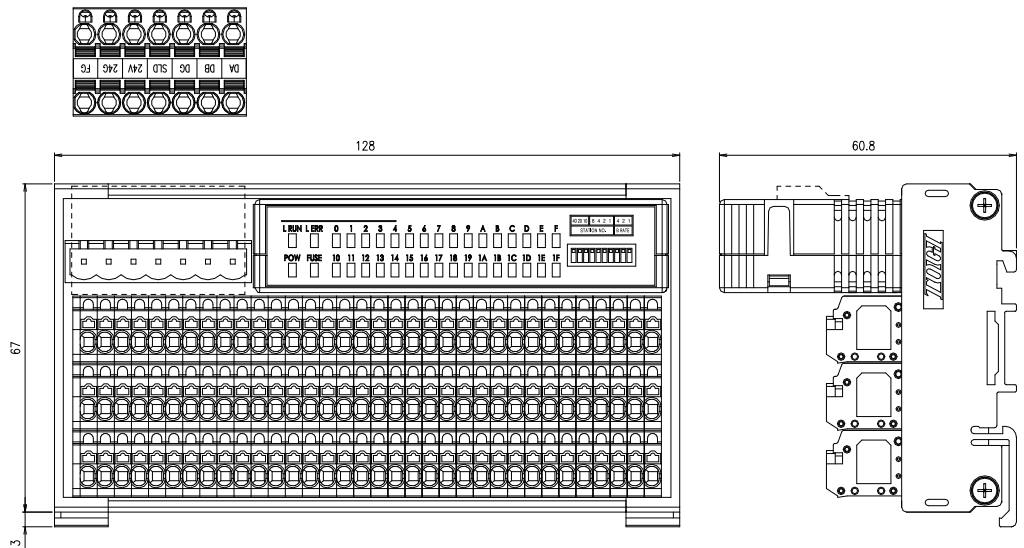


C32P - MT1X

C16XP - MT1X

C32D - MT1X - NH

C16XD - MT1X - NH



※お断り無く仕様などを変更することがありますのでご了承ください。

## MT1Xの特長

スプリングロック方式の採用によりフェールを使用すれば「プッシュ・イン」で簡単結線、ねじ式端子台で定期的に行っていた「増締め」が不要になります。

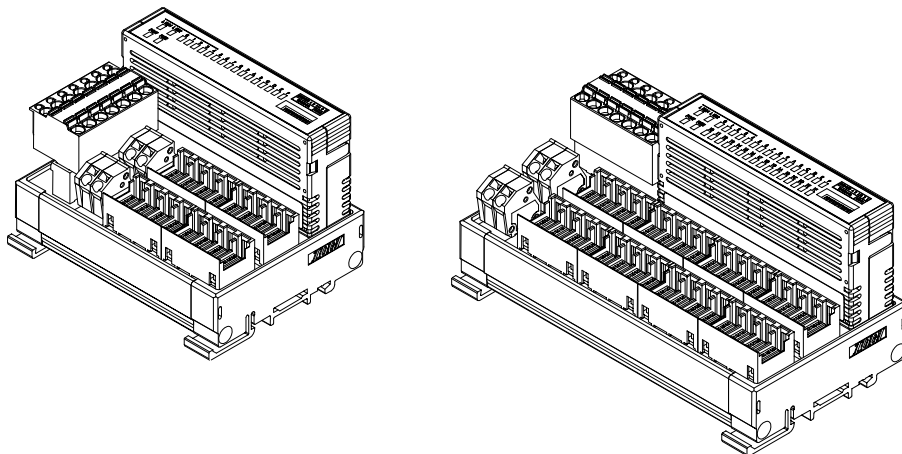


ターミナルにコモン端子が内蔵されている為、2線式・3線式センサーどちらを配線しても端子台周りはスッキリ!

結線間違いの削減、メンテナンス効率の向上が期待されます。

C16□-MT1E4    C32□-MT1E4    C08□□-MT1E4    C16□□-MT1E4  
 コネクタ (e-con) タイプ

- 横型構造で、省スペースを実現
- e-con コネクタで簡単配線
- ユニットの取付けは DINレールタイプ



### ラインナップ

16点/32点/8点混合/16点混合タイプをご用意しています。

### 通信線、電源線は2ピース構造

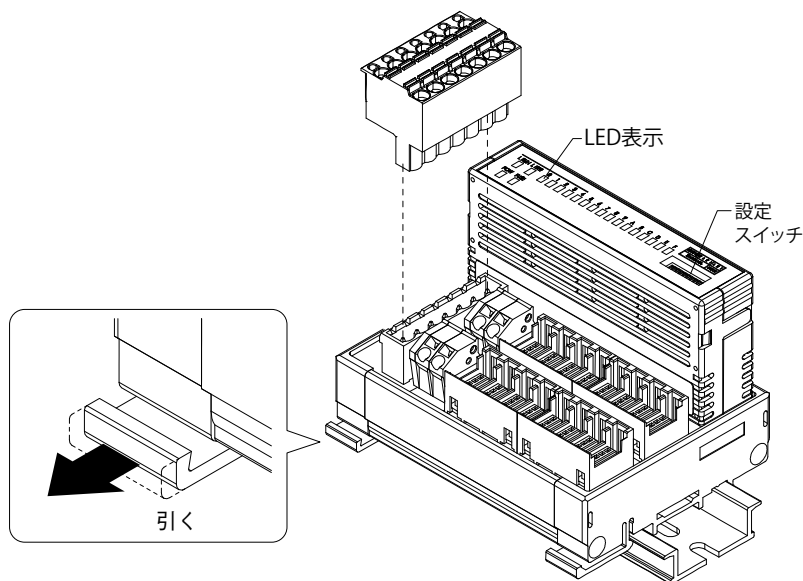
端子台が2ピース構造になっているので、ターミナル交換等、メンテナンスが容易に行えます。

### コモン端子内蔵

コネクタに+コモン、-コモンがあるので、2線式/3線式のセンサが接続可能です。

### 簡単作業

圧接式コネクタ (e-con) を採用しました。コネクタに電線を差し込み、簡単に圧接できるのでスピーディーな結線作業が行えます。センサを交換する際の作業工数が削減できます。信頼性の高いe-conコネクタを使用しているので、接触不良などのトラブル解消を実現します。



### DINレール

本体をレールから外す際は、ロックレバーをマイナスドライバー等で引いてください。

### LED表示

電源、通信状態、入出力状態を表示します。

### 設定スイッチ

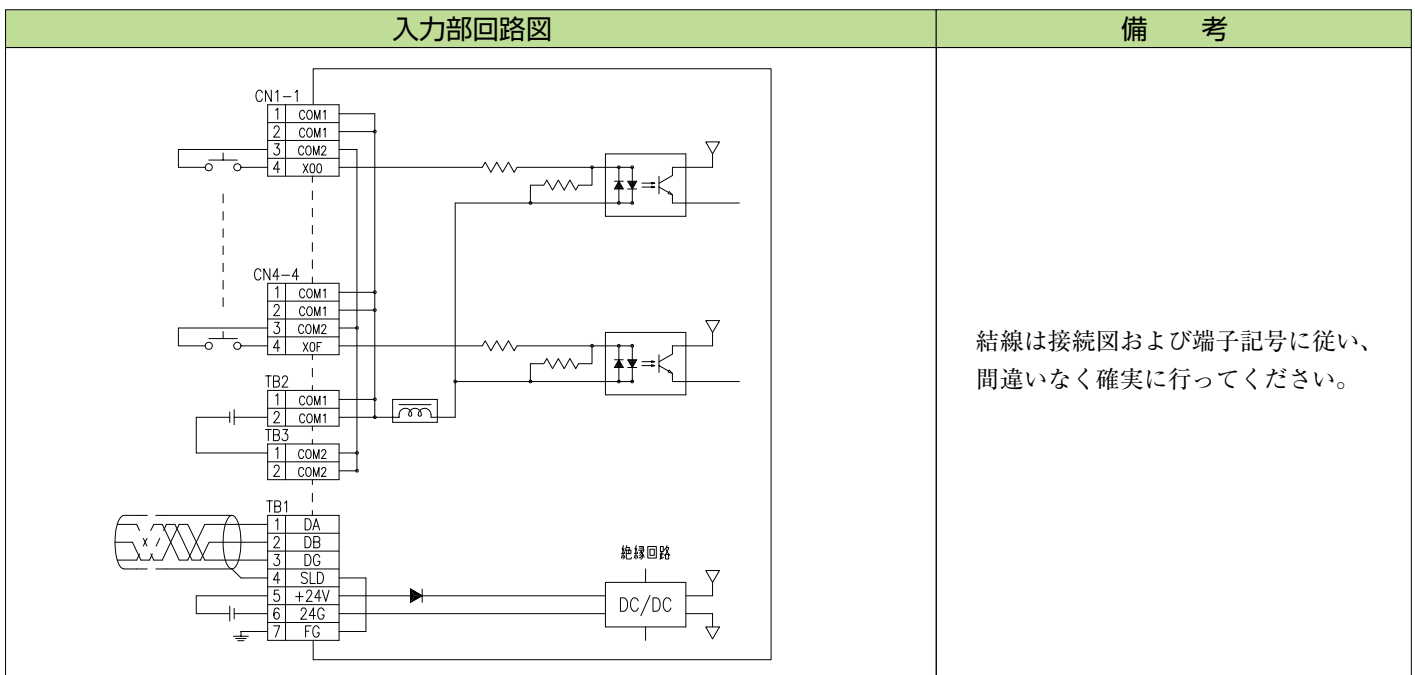
通信速度、アドレスを設定します。

## ☆形式：C16X-MT1E4

		仕 様
仕様		C16X-MT1E4
入力点数		16点
絶縁方式		フォトカプラ絶縁
定格入力電圧		DC24V
定格入力電流		約5mA
使用電圧範囲		DC19.2~26.4V (リップル率5%以内)
ON電圧/ON電流		15V以上/3mA以上
OFF電圧/OFF電流		3V以下/0.5mA以下
入力形式		シンクタイプ
入力抵抗		約4.7kΩ
応答時間	ON → OFF	0.2ms以下 (DC24V時)
	OFF → ON	0.2ms以下 (DC24V時)
コモン方式		16点1 コモン
占有局数		1局32点割付 (16点使用)
I/Oユニット電源	電圧	DC20.4~26.4V (リップル率5%以内)
	電流	40mA以下 (DC24V、全点ON時)
ノイズ耐量		DCタイプのノイズ電圧±900V <sub>p-p</sub> 、ノイズ幅1μs、ノイズ周波数45Hz、ノイズシュミレータによる
耐電圧		DC外部端子一括 - アース間 AC500V 1分間
絶縁抵抗		DC外部端子一括 - アース間 DC500V 絶縁抵抗計にて10MΩ以上
質量		約200g
外部接続方式		7極2ピースコネクタ (伝送路、ユニット電源端子、FG端子)



- ・16点入力ユニット
- ・横型コモン端子搭載
- ・圧接コネクタ (e-con)



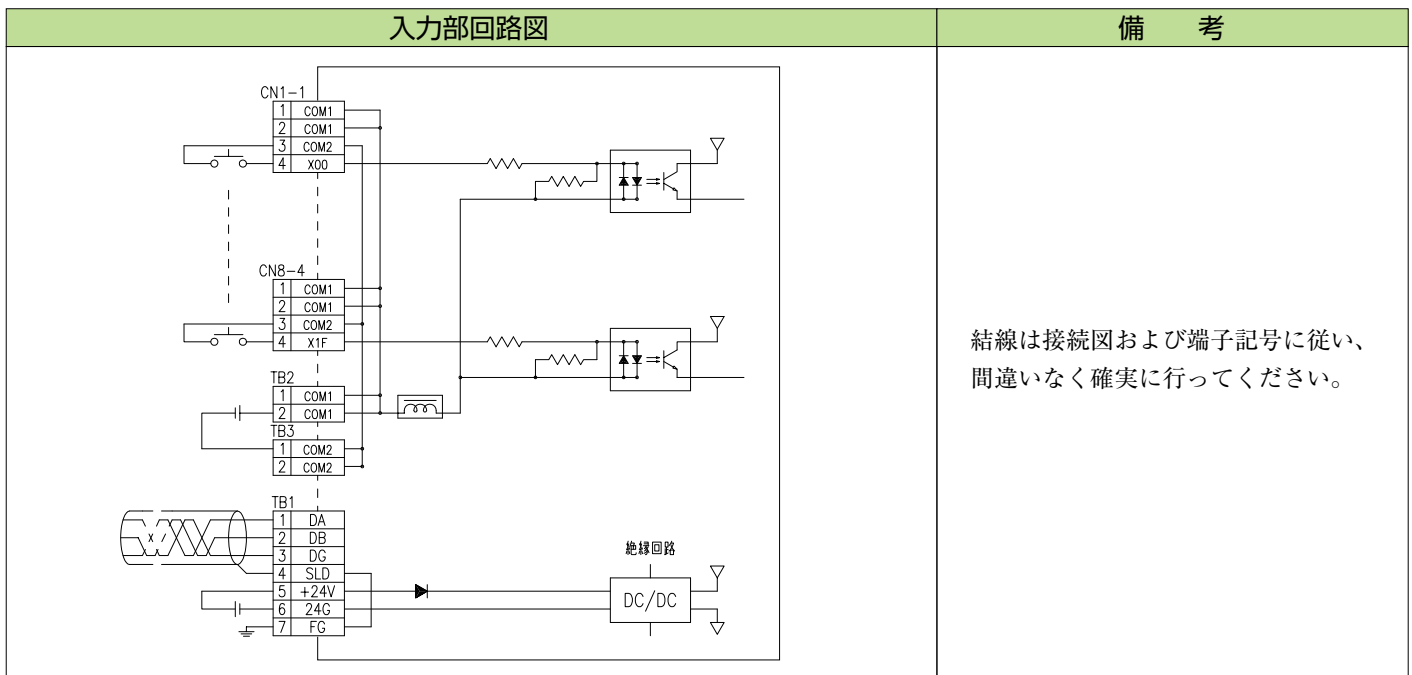
※お断り無く仕様などを変更することがありますのでご了承ください。

## ☆形式：C32X-MT1E4

		仕様
仕様	形式	C32X-MT1E4
入力点数		32点
絶縁方式		フォトカプラ絶縁
定格入力電圧		DC24V
定格入力電流		約5mA
使用電圧範囲		DC19.2~26.4V (リップル率5%以内)
ON電圧/ON電流		15V以上/3mA以上
OFF電圧/OFF電流		3V以下/0.5mA以下
入力形式		シンクタイプ
入力抵抗		約4.7kΩ
応答時間	ON → OFF	0.2ms以下 (DC24V時)
	OFF → ON	0.2ms以下 (DC24V時)
コモン方式		32点1コモン
占有局数		1局32点割付
I/Oユニット電源	電圧	DC20.4~26.4V (リップル率5%以内)
	電流	60mA以下 (DC24V、全点ON時)
ノイズ耐量		DCタイプのノイズ電圧±900V <sub>p-p</sub> 、ノイズ幅1μs、ノイズ周波数45Hz、ノイズシュミレータによる
耐電圧		DC外部端子一括 - アース間 AC500V 1分間
絶縁抵抗		DC外部端子一括 - アース間 DC500V 絶縁抵抗計にて10MΩ以上
質量		約250g
外部接続方式		7極2ピースコネクタ (伝送路、ユニット電源端子、FG端子)



- ・ 32点入力ユニット
- ・ 横型コモン端子搭載
- ・ 圧接コネクタ (e-con)



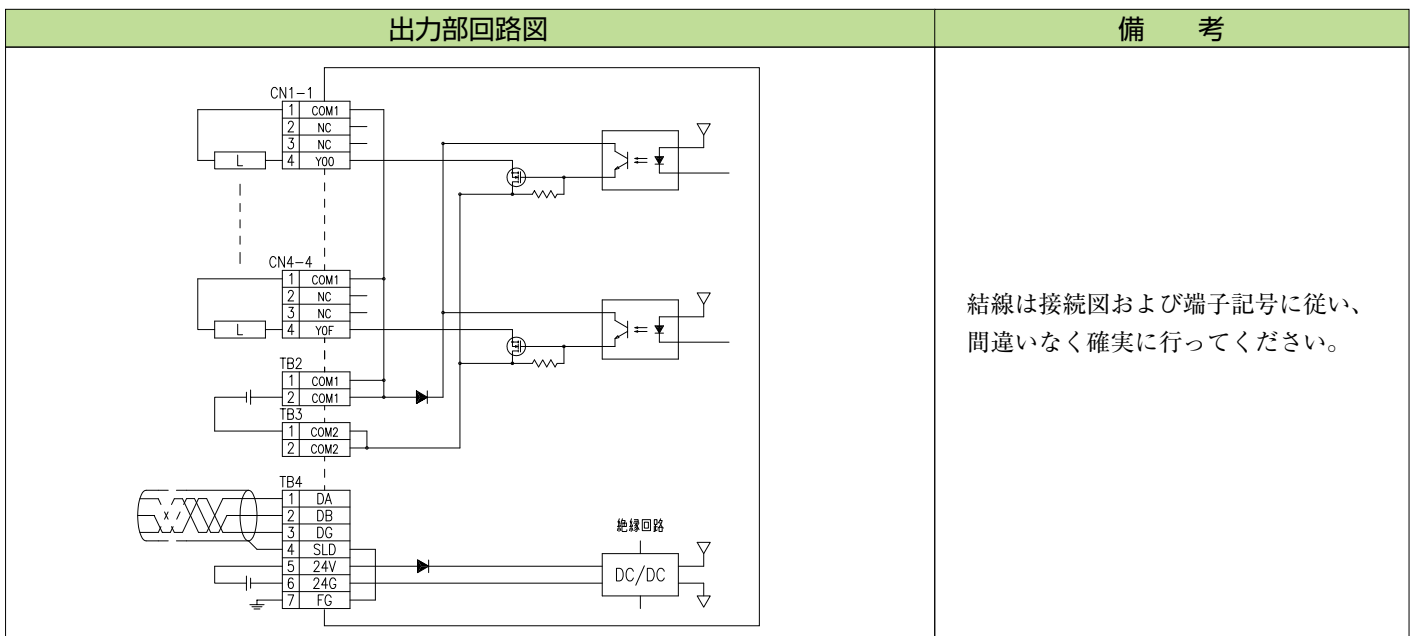
※お断り無く仕様などを変更することがありますのでご了承ください。

## ☆形式：C16D-MT1E4

形式		仕様
仕様		C16D-MT1E4
出力点数		16点
絶縁方式		フォトカプラ絶縁
定格負荷電圧		DC12/24V
使用電圧範囲		DC10.2~26.4V (リップル率5%以内)
最大負荷電流		約500mA/1点 (全点ON時 225mA/1点) 3.6A/1コモン
最大突入電流		1.0A 10ms以下
OFF時漏洩電流		0.1mA
出力形式		シンクタイプ
サージキラー		なし
応答時間	ON → OFF	1.5ms以下 (抵抗負荷)
	OFF → ON	0.5ms以下
コモン方式		16点 1 コモン
占有局数		1局32点割付 (16点使用)
I/Oユニット電源	電圧	DC20.4~26.4V (リップル率5%以内)
	電流	50mA以下 (DC24V、全点ON時)
ノイズ耐量		DCタイプのノイズ電圧±900Vp-p、ノイズ幅1μs、 ノイズ周波数45Hz、ノイズシュミレータによる
耐電圧		DC外部端子一括 - アース間 AC500V 1分間
絶縁抵抗		DC外部端子一括 - アース間 DC500V 絶縁抵抗計にて10MΩ以上
質量		約200g
外部接続方式		7極2ピースコネクタ (伝送路、ユニット電源端子、 FG端子)



- ・ 16点出力ユニット
- ・ 低漏れ電流タイプ
- ・ 横型コモン端子搭載
- ・ 圧接コネクタ (e-con)



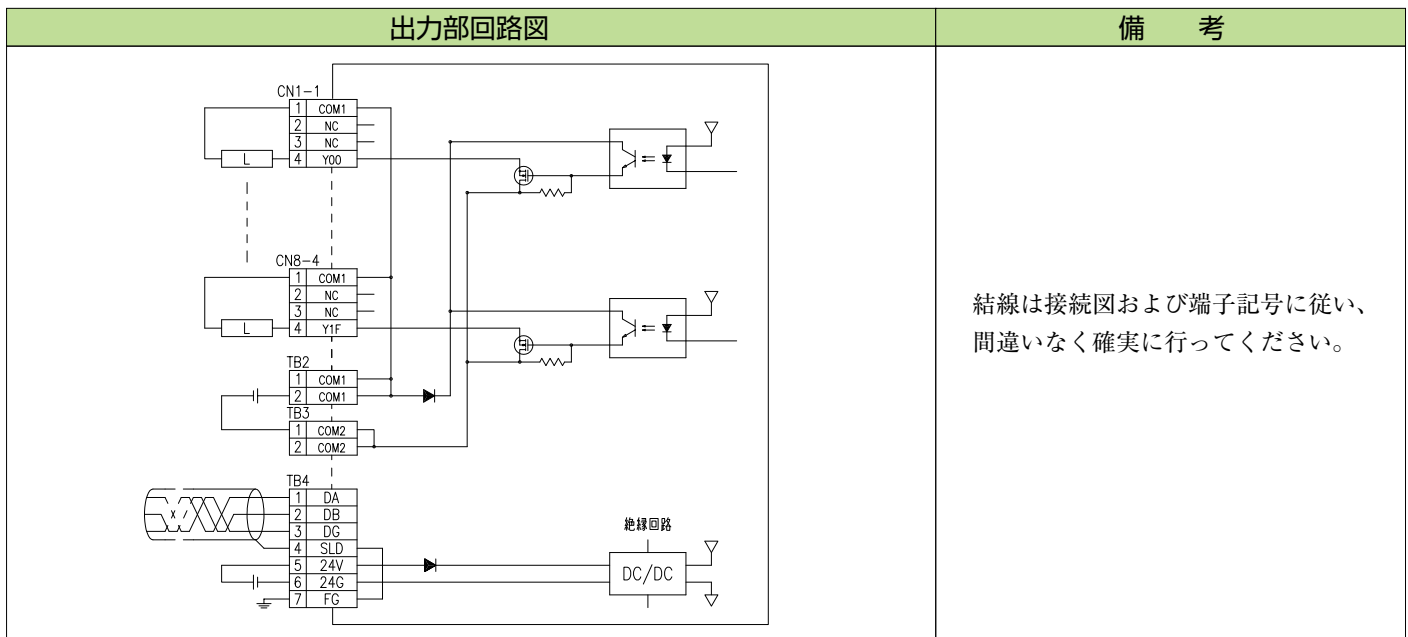
※お断り無く仕様などを変更することがありますのでご了承ください。

## ☆形式：C32D-MT1E4

		仕 様
仕様	形式	C32D-MT1E4
出力点数		32点
絶縁方式		フォトカプラ絶縁
定格負荷電圧		DC12/24V
使用電圧範囲		DC10.2~26.4V (リップル率5%以内)
最大負荷電流		約500mA/1点 (全点ON時 125mA/1点) 4.0A/1コモン
最大突入電流		1.0A 10ms以下
OFF時漏洩電流		0.1mA
出力形式		シンクタイプ
サージキラー		なし
応答時間	ON → OFF	1.5ms以下 (抵抗負荷)
	OFF → ON	0.5ms以下
コモン方式		32点 1 コモン
占有局数		1局32点割付
I/Oユニット電源	電圧	DC20.4~26.4V (リップル率5%以内)
	電流	65mA以下 (DC24V、全点ON時)
ノイズ耐量		DCタイプのノイズ電圧±900Vp-p、ノイズ幅1μs、 ノイズ周波数45Hz、ノイズシュミレータによる
耐電圧		DC外部端子一括 - アース間 AC500V 1分間
絶縁抵抗		DC外部端子一括 - アース間 DC500V 絶縁抵抗計にて10MΩ以上
質量		約250g
外部接続方式		7極2ピースコネクタ (伝送路、ユニット電源端子、 FG端子)



- ・ 32点出力ユニット
- ・ 低漏れ電流タイプ
- ・ 横型コモン端子搭載
- ・ 圧接コネクタ (e-con)



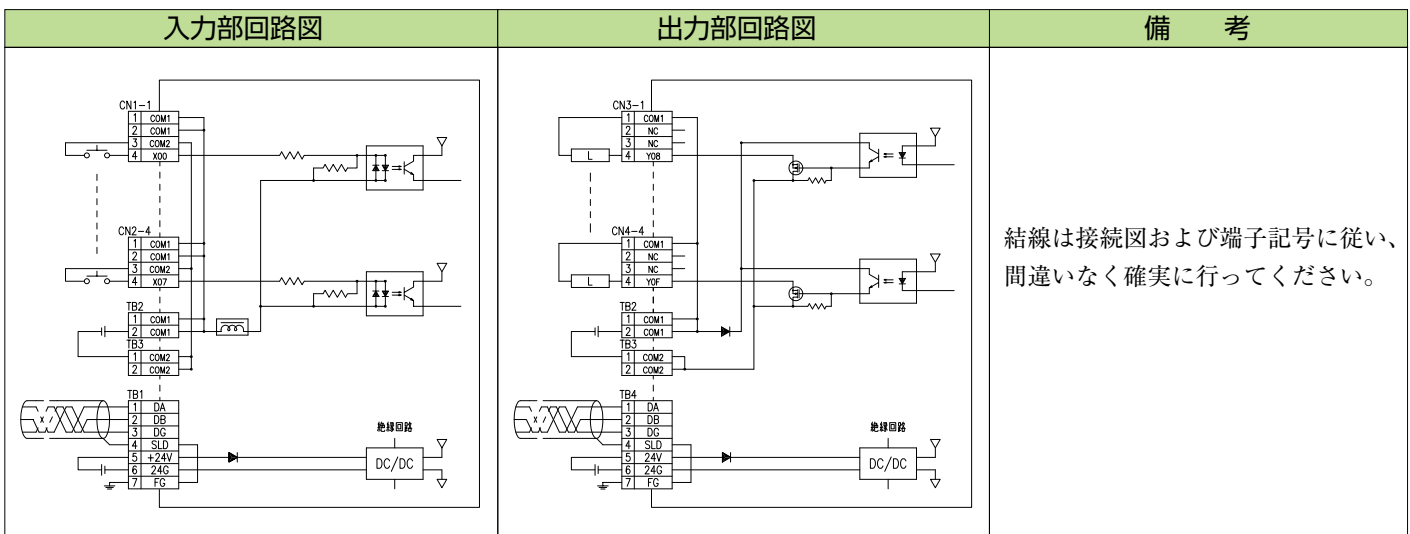
※お断り無く仕様などを変更することがありますのでご了承ください。

## ☆形式：C08XD-MT1E4

- ・8点入出力混合ユニット
- ・低漏れ電流タイプ
- ・横型コモン端子搭載
- ・圧接コネクタ (e-con)



仕 様					
形式		C08XD-MT1E4			
仕様		入力部	出力部		
入力点数	8点	出力点数	8点		
絶縁方式	フォトカプラ絶縁	絶縁方式	フォトカプラ絶縁		
定格入力電圧	DC24V	定格負荷電圧	DC24V		
定格入力電流	約5mA	使用電圧範囲	DC19.2~26.4V (リップル率5%以内)		
使用電圧範囲	DC19.2~26.4V (リップル率5%以内)	最大負荷電流	約500mA/1点 2.4A/1コモン (全点ON時300mA/1点)		
ON電圧/ON電流	15V以上/3mA以上	最大突入電流	1.0A 10ms以下		
OFF電圧/OFF電流	3V以下/0.5mA以下	OFF時漏洩電流	0.1mA		
入力抵抗	約4.7kΩ	出力形式	シンクタイプ		
入力形式	シンクタイプ	出力形式	シンクタイプ		
応答時間	ON → OFF	0.2ms以下 (DC24V時)	応答時間	ON → OFF	1.5ms以下 (抵抗負荷)
	OFF → ON	0.2ms以下 (DC24V時)		OFF → ON	0.5ms以下
		サージキラー			なし
コモン方式/占有局数	16点1コモン/1局116点割付 (IN8、OUT8)				
I/Oユニット電源	電圧	DC20.4~26.4V (リップル率5%以内)			
	電流	50mA以下 (DC24V、全点ON時)			
ノイズ耐量	DCタイプのノイズ電圧±900Vp-p、ノイズ幅1μs、ノイズ周波数45Hz、ノイズシュミレータによる				
耐電圧	DC外部端子一括 - アース間 AC500V 1分間				
絶縁抵抗	DC外部端子一括 - アース間 DC500V 絶縁抵抗計にて10MΩ以上				
質量	約200g				
外部接続方式	7極2ピースコネクタ (伝送路、ユニット電源端子、FG端子)				



※お断り無く仕様などを変更することがありますのでご了承ください。

## ☆形式：C16XD-MT1E4

- ・16点入出力混合ユニット
- ・低漏れ電流タイプ
- ・横型コモン端子搭載
- ・圧接コネクタ (e-con)



仕 様					
形式		C16XD-MT1E4			
仕様	形式				
入力部		出力部			
入力点数	16点	出力点数	16点		
絶縁方式	フォトカプラ絶縁	絶縁方式	フォトカプラ絶縁		
定格入力電圧	DC24V	定格負荷電圧	DC24V		
定格入力電流	約5mA	使用電圧範囲	DC19.2~26.4V (リップル率5%以内)		
使用電圧範囲	DC19.2~26.4V (リップル率5%以内)	最大負荷電流	約500mA/1点 3.6A/1コモン (全点ON時225mA/1点)		
ON電圧/ON電流	15V以上/3mA以上				
OFF電圧/OFF電流	3V以下/0.5mA以下	最大突入電流	1.0A 10ms以下		
入力抵抗	約4.7kΩ	OFF時漏洩電流	0.1mA		
入力形式	シンクタイプ	出力形式	シンクタイプ		
応答時間	ON → OFF	0.2ms以下 (DC24V時)	応答時間	ON → OFF	1.5ms以下 (抵抗負荷)
	OFF → ON	0.2ms以下 (DC24V時)		OFF → ON	0.5ms以下
		サージキラー	なし		
コモン方式/占有局数	32点1コモン/1局32点割付				
I/Oユニット電源	電圧	DC20.4~26.4V (リップル率5%以内)			
	電流	60mA以下 (DC24V、全点ON時)			
ノイズ耐量	DCタイプのノイズ電圧±900Vp-p、ノイズ幅1μs、ノイズ周波数45Hz、ノイズシュミレータによる				
耐電圧	DC外部端子一括 - アース間 AC500V 1分間				
絶縁抵抗	DC外部端子一括 - アース間 DC500V 絶縁抵抗計にて10MΩ以上				
質量	約250g				
外部接続方式	7極2ピースコネクタ (伝送路、ユニット電源端子、FG端子)				

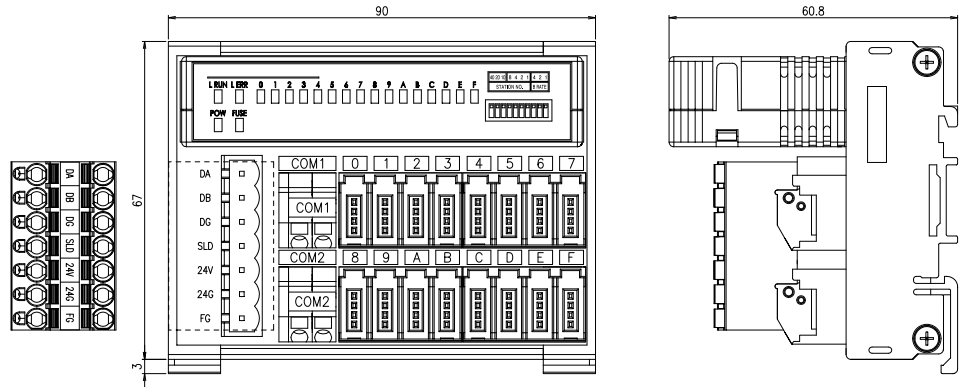
入力部回路図	出力部回路図	備 考
		<p>結線は接続図および端子記号に従い、間違いなく確実に行ってください。</p>

※お断り無く仕様などを変更することがありますのでご了承ください。

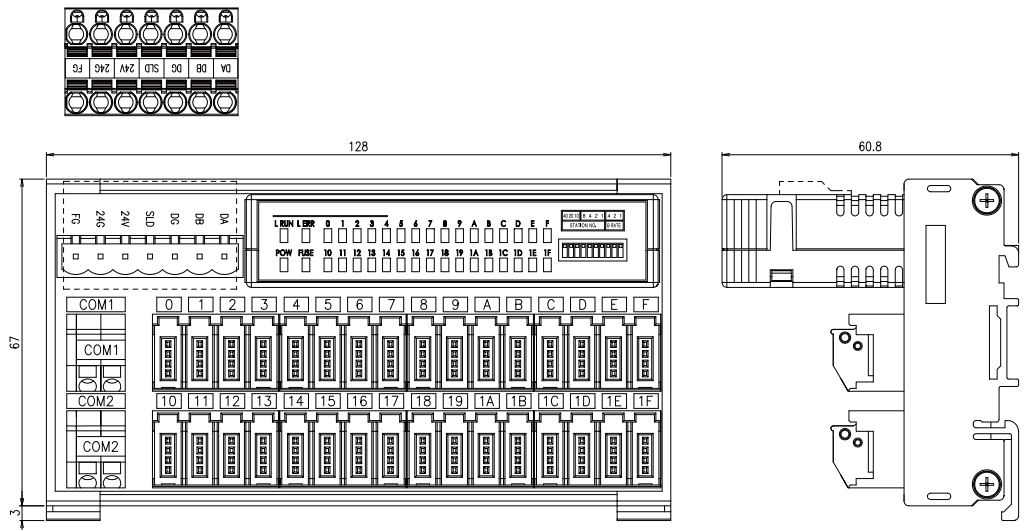


## 外形寸法図

C16X - MT1E4  
 C16D - MT1E4  
 C08XD - MT1E4



C32X - MT1E4  
 C32D - MT1E4  
 C16XD - MT1E4



※お断り無く仕様などを変更することがありますのでご了承ください。

## 推奨圧着端子 / 適合電線

テレクリンプ (ニチフ製)	形式	適合電線サイズ	単線	$\phi 0.5 \sim \phi 1.6$
	TE0.5	$0.5\text{mm}^2$	撚り線	$0.08 \sim 1.25\text{mm}^2$
	TE0.75	$0.7\text{mm}^2$		AWG28~16

上記は弊社取扱い製品ではありません。

## コネクタ / 適合電線

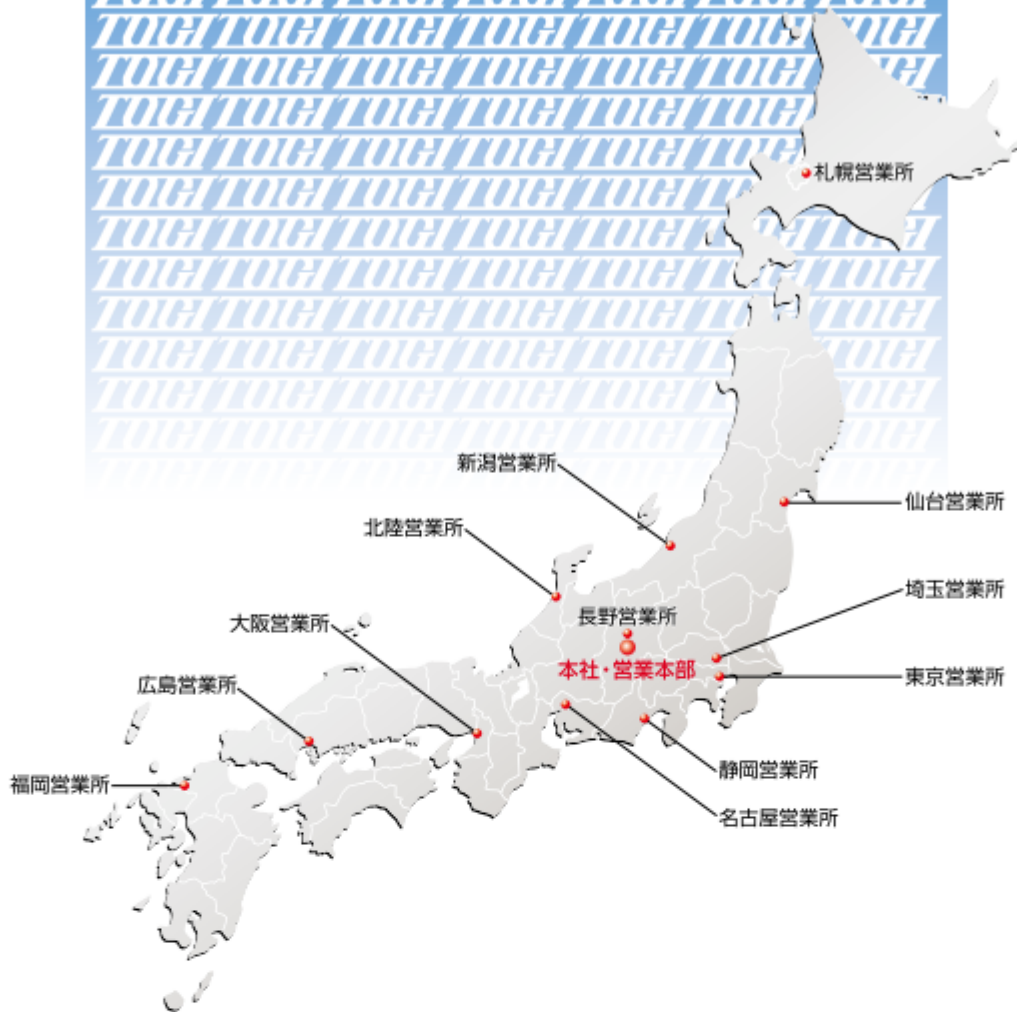
住友スリーエム社製

ボディ色	カバー色	ワイヤーマウントプラグ 4極 製品番号	AWG No.	公称断面積 $\text{mm}^2$	仕上がり外径 $\phi \text{mm}$
グレー	紫	37104-4080-G00 FL	26-28	0.08-0.14未満	0.6-0.8
	赤	37104-4101-G00 FL			0.8-1.0
黒	紫	37104-3080-000 FL	24-26	0.14-0.3未満	0.6-0.8
	赤	37104-3101-000 FL			0.8-1.0
	黄	37104-3122-000 FL			1.0-1.2
	オレンジ	37104-3163-000 FL			1.2-1.6
黒	緑	37104-2124-000 FL	20-22	0.3-0.5	1.0-1.2
	青	37104-2165-000 FL			1.2-1.6
	グレー	37104-2206-000 FL			1.6-2.0

上記は弊社取扱い製品ではありません。







貴社のサービスは弊社にお任せください。

## KYORITSU 協立専業株式会社

〒190-0023 東京都立川市柴崎町3-9-5  
TEL:042-548-8881(代)  
FAX:042-548-9101(代)

### 技術相談窓口

●開発技術部

TEL.0266-27-2292  
FAX.0266-28-9150

東洋技研製品の技術的なご相談にお応じます。  
受付時間 月～金 9:00～17:30(祝祭日を除く)

# TOGI 東洋技研株式会社

<http://www.togi.co.jp> E-mail: [info@togi.co.jp](mailto:info@togi.co.jp)

本社・工場 〒394-0081 長野県岡谷市長地権現町4-8-7 TEL.0266-27-2012 FAX.0266-27-2008  
 営業本部 TEL.0266-27-2081 FAX.0266-27-4412

- 東京営業所 〒144-0052 東京都大田区蒲田1-29-10 TEL.03-5711-1801 FAX.03-5711-1802
- 大阪営業所 〒553-0003 大阪府大阪市福島区福島6丁目2番6号 TEL.06-6453-2872 FAX.06-6453-2875
- 名古屋営業所 〒463-0034 愛知県名古屋市守山区四軒家1丁目1576 TEL.052-779-1411 FAX.052-779-1415
- 仙台営業所 〒984-0011 宮城県仙台市若林区六丁目の目西町4-16 TEL.022-287-5181 FAX.022-287-5184
- 福岡営業所 〒815-0031 福岡県福岡市南区清水3丁目4番4号 TEL.092-541-1611 FAX.092-554-1661
- 広島営業所 〒732-0823 広島県広島市南区猿猴橋町4-18 TEL.082-207-3300 FAX.082-568-9920
- 長野営業所 〒394-0081 長野県岡谷市長地権現町4-8-7 TEL.0266-28-2090 FAX.0266-27-0546
- 埼玉営業所 〒337-0003 埼玉県さいたま市見沼区深作3-39-16 TEL.048-682-4576 FAX.048-682-4587
- 北陸営業所 〒920-0031 石川県金沢市広岡1丁目1-35金沢第二ビル403 TEL.076-221-8812 FAX.076-221-8813
- 新潟営業所 〒940-0864 新潟県長岡市川崎3丁目2414番1 TEL.0258-36-0808 FAX.0258-36-6353
- 静岡営業所 〒420-0816 静岡県静岡市葵区沓谷5丁目5番地8 TEL.054-207-8515 FAX.054-207-8517
- 札幌営業所 〒003-0021 北海道札幌市白石区栄通2丁目2-17-301 TEL.022-287-5181 FAX.022-287-5184

お断りなく仕様などを変更することがありますのでご了承ください。