

新製品

DC High Voltage Relay IHVシリーズ



蓄電池やエネルギー関連において電池の容量が多様化してきた事に伴い、KILOVAC製リレーのシリーズが追加されました！

今まで大きく分けて100A・200Aの2タイプでしたが、50A・150A・250Aが追加になりました。

==特徴==

- ・ハーメチックシール型
- ・コンタクトチャンバー内に不活性ガス充填、アークブローマグネット
- ・最大接点電圧 900VDC
- ・接点電流は50A/100A/150A/200A/250Aとアプリケーションに合わせて選択いただけるよう細分化。
- ・内蔵コイルエコノマイザ (IHV150/200/250)
- ・全方向取り付け可能
- ・RoHS Compliant

==アプリケーション(用途例)==

- ・DC充電、ソーラーインバータ、蓄電池システム、高電圧試験装置
- ・バッテリーパック、産業用電動車両、鉄道車両、モータ制御
- ・産業機械の回路保護および安全回路

==接点データ==

Main Contact Data	IHV50	IHV100	IHV150	IHV200	IHV250
Contact Form	SPST-NO-DM(1 Form X)				
Switching Voltage(Max)	900VDC				
Load Current	50A (Continuous)	100A (Continuous)	150A (Continuous)	200A (Continuous)	250A (Continuous)

==代表型番==

PART NUMBER	PRODUCT NAME	Coil Voltage	AUX.CONTACT	CONTACT CURRENT	MAX CONTACT VOLTAGE	MOUNT	ECONOMIZER
2071407-1	IHV50A4ANG	12VDC	NONE	50 A	900VDC	BOTTOM	NONE
2071407-2	IHV50A5ANG	24VDC	NONE	50 A	900VDC	BOTTOM	NONE
1-2071407-2	IHV50A5ANH	24VDC	NONE	50 A	900VDC	SIDE	NONE
2071408-1	IHV100A4ANG	12VDC	NONE	100 A	900VDC	BOTTOM	NONE
2071408-2	IHV100A5ANG	24VDC	NONE	100 A	900VDC	BOTTOM	NONE
1-2071408-1	IHV100A4ANH	12VDC	NONE	100 A	900VDC	SIDE	NONE
1-2071408-2	IHV100A5ANH	24VDC	NONE	100 A	900VDC	SIDE	NONE
2071409-1	IHV150AAANA	9-36VDC	NONE	150 A	900VDC	BOTTOM	ATTACH
2071410-1	IHV200AAANA	9-36VDC	NONE	200 A	900VDC	BOTTOM	ATTACH
2-2071410-1	IHV200HAANA	9-36VDC	NORMALLY OPEN	200 A	900VDC	BOTTOM	ATTACH
2071411-1	IHV250AAANA	9-36VDC	NONE	250 A	900VDC	BOTTOM	ATTACH

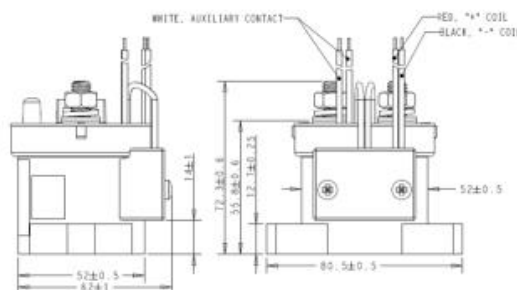
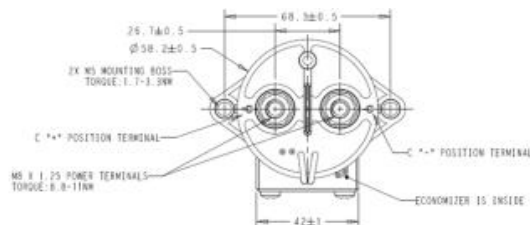
お問い合わせはこちらまで！⇒

KYORITSU
協立産業株式会社

〒190-0023 東京都立川市柴崎町3-9-5
TEL:042-548-8881(代)
FAX:042-548-9101(代)

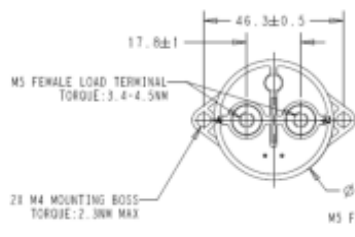
当資料に記載されている内容に関しましては予告無く変更する場合がございます。

DC High Voltage Relay IHVシリーズ

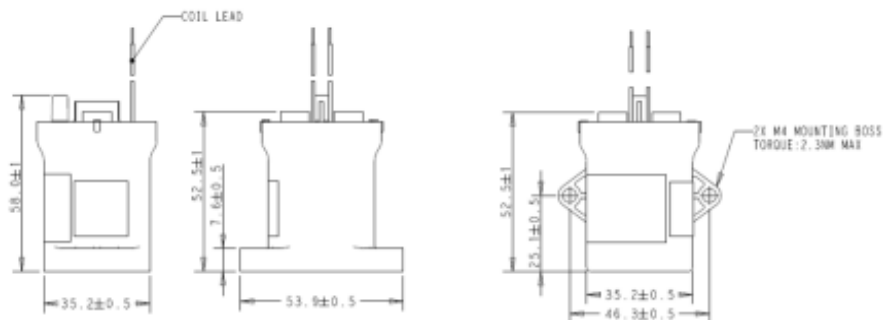
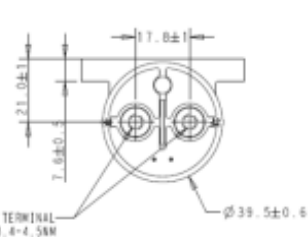


IHV150/200/250

BOTTOM MOUNTING TYPE



SIDE MOUNTING TYPE



IHV50/100

お問い合わせはこちらまで！⇒

KYORITSU
協立電業株式会社

〒190-0023 東京都立川市柴崎町3-9-5
TEL:042-548-8881(代)
FAX:042-548-9101(代)

当資料に記載されている内容に関しましては予告無く変更する場合がございます。