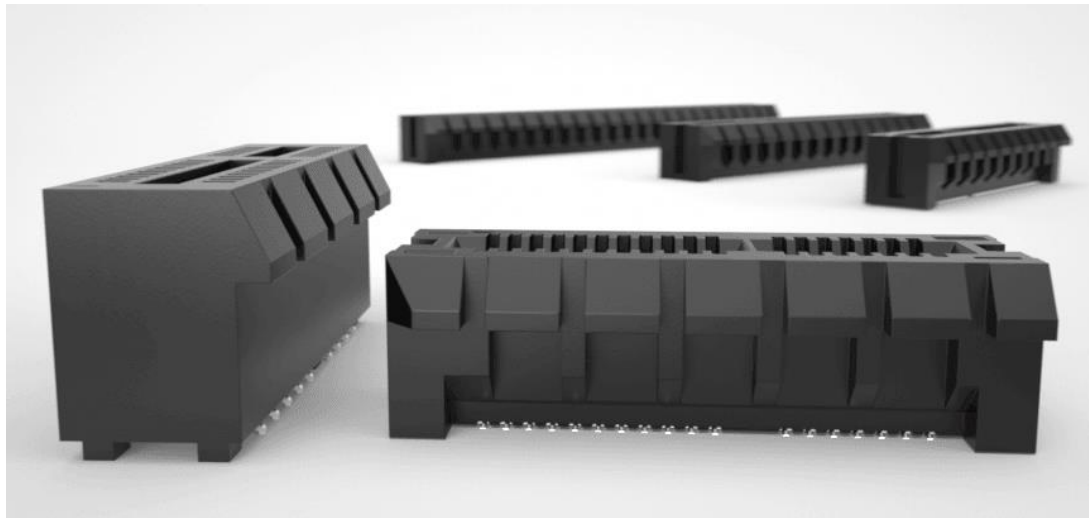
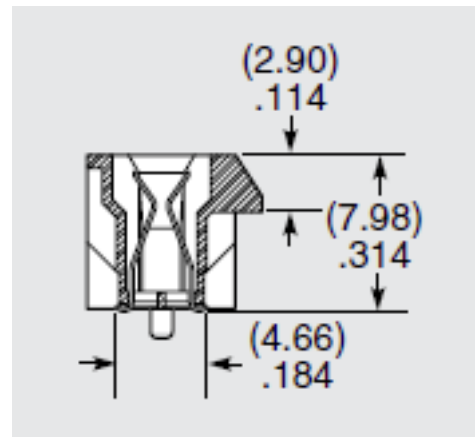


# Low-Profile PCI Express® PCIE-LPシリーズ



- PCI Express® Gen4に準拠
- x1, x4, x8, x16のリンクをサポート
- 1.00mmピッチ
- コンタクトワイプ3.50mm
- 適応カード厚1.6mm
- **超低背型(8mm)**



**KYORITSU**  
協立電業株式会社

〒190-0023 東京都立川市柴崎町3-9-5  
TEL:042-548-8881(代)  
FAX:042-548-9101(代)