



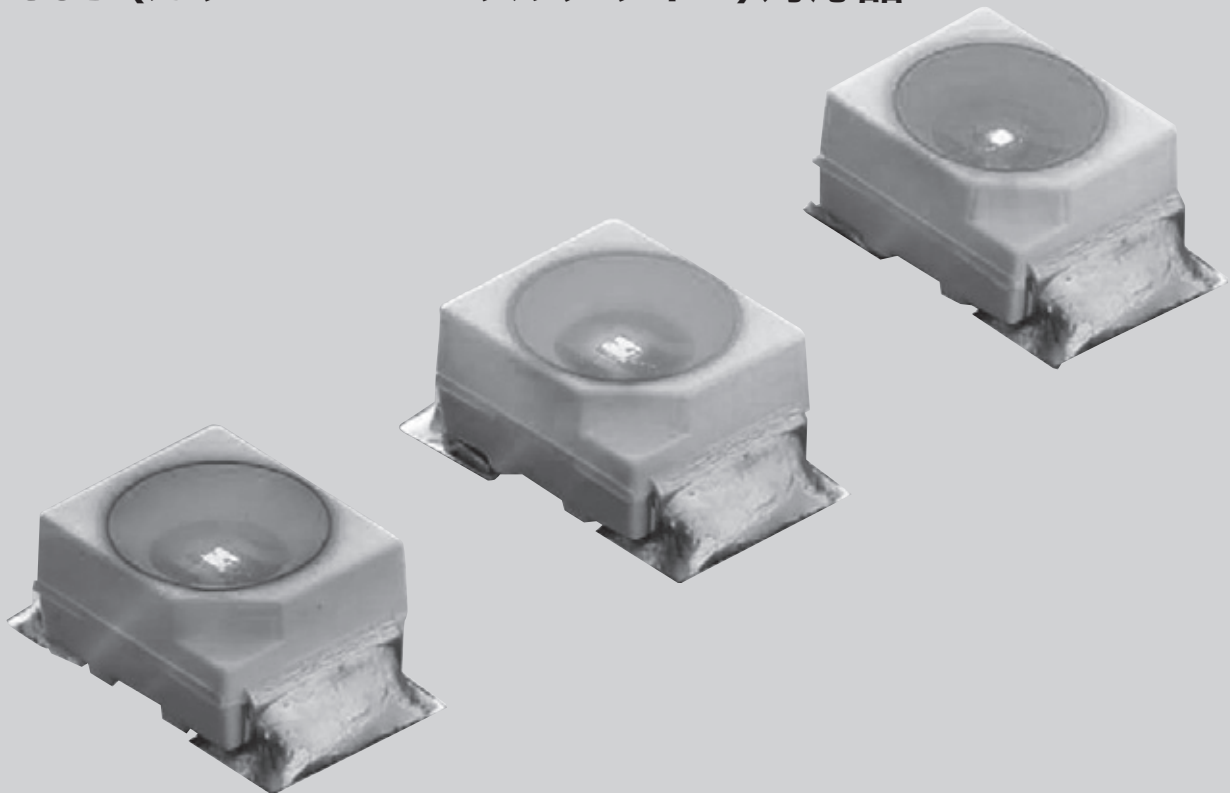
カラーバリアフリーLED

# FLD形



**COLOR  
UNIVERSAL  
DESIGN**

## CUD(カラーユニバーサルデザイン)対応品



### 特長

#### 色覚の多様性に配慮

日本全体で320万人以上いるとされる色弱者の方でも点滅が確認しやすいLEDです。

#### 国内生産で高品質

日本国内の工場生産、品質管理された高品質のLEDです。

#### 色弱者の方でも視認性の良い3色

バリアフリー青、青緑、橙を組み合わせることにより、色の变化や違いをより認識しやすくなります。

#### アセンブリ製品も提案可能

チップ単体の販売以外にもご用途に合わせて本LEDを実装したアセンブリ製品の提案も可能です。

#### CUD検証合格品

2016年度CUD検証合格品\*です。

【認証番号:第23700号】取得

CUD(カラーユニバーサルデザイン)の詳細についてはNPO法人 カラーユニバーサルデザイン機構(CUDO)のホームページをご覧ください。

URL: <http://www2.cudo.jp/>



(例)扉開閉表示灯

内部の基板、表示灯の構造(成形部品等)、配線方法を仕様に合わせて設計可能です。

\*CUDマークは、色覚の個人差を問わず、出来るだけ多くの人に見やすい、特定非営利活動法人カラーユニバーサルデザイン機構が認証した印刷物、製品等に表示できるマークです。

## 使用条件（定格・仕様）

項目	記号	定格			単位
		青	青緑	橙	
順電流	$I_F$	20			mA
許容損失	$P_D$	76		48	mW
逆方向電圧	$V_R$	5		10	V
逆方向電流	$I_R$	0.5 ( $V_R=5V$ )		100 ( $V_R=10V$ )	$\mu A$
動作周囲温度	$T_{opr}$	-35 ~ +85			°C
保存周囲温度	$T_{stg}$	-40 ~ +100			°C
ジャンクション温度	$T_j$	115			°C

## 形式構成

### FLD 1 001 BO 1

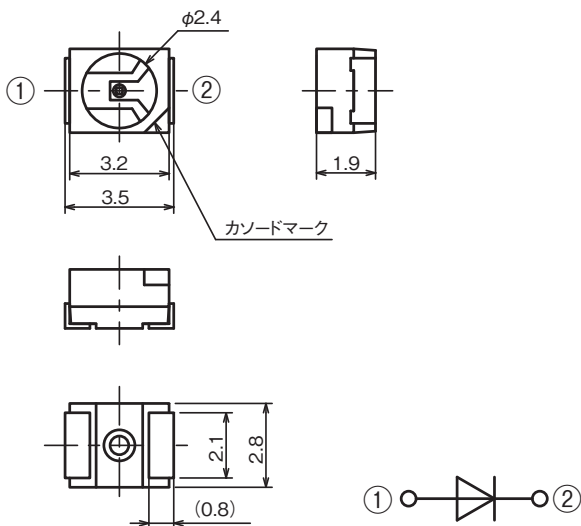
① ② ③ ④ ⑤

No.	項目	記号	内容
①	基本形式	FLD	—
②	形状	1	SMDタイプ
③	サイズ	001	3528タイプ、リフレクター付き
④	色	BB	バリアフリー青
		BG	バリアフリー青緑
		BO	バリアフリー橙
⑤	梱包仕様	1	リール巻き(2,000pcs)、送り穴側カソード

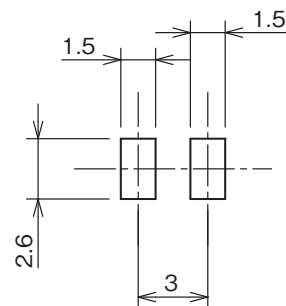
※販売単位はリール単位(ロット2,000pcs)となります。

## 標準仕様

### LED外形



### 推奨パッド (尺度: 2/1)



- ・パッケージ材質: SMDタイプ(シリコン樹脂封止)
- ・サイズ: 3528タイプ



カラーバリアフリーLED

# FLD形

## 標準仕様品

### 技術資料

#### ■電気・光学的特性

※Ta=25℃

バリアフリー青 (BB)

項目	測定条件	MIN.	TYP.	MAX.	単位
順電圧	I <sub>F</sub> =20mA	2.8	—	3.8	V
光度		270	—	520	mcd
ドミナント波長		460	—	475	nm

バリアフリー青緑 (BG)

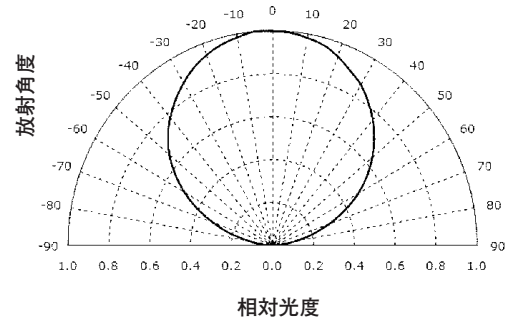
項目	測定条件	MIN.	TYP.	MAX.	単位
順電圧	I <sub>F</sub> =20mA	2.8	—	3.8	V
光度		700	—	1400	mcd
ドミナント波長		490	—	505	nm

バリアフリー橙 (BO)

項目	測定条件	MIN.	TYP.	MAX.	単位
順電圧	I <sub>F</sub> =20mA	—	2.05	2.4	V
光度		90	—	300	mcd
ドミナント波長		600	605	610	nm

#### ■指向特性

Ta=25℃、I<sub>F</sub>=20mA



## 取扱い注意事項

### 保管・運搬上のご注意

- ・本製品はパッケージ内の吸湿水分が、はんだ付け時に気化膨張することにより剥離が発生し、光学特性、信頼性等に影響を及ぼす可能性がありますので、下記条件にてご使用ください。
  - 1.アルミ防湿袋開封前：5～30℃/70%RH以下の環境で保管ください。(有効期限：1年以内)
  - 2.アルミ防湿袋開封後：5～30℃/70%RH以下の環境で、72h以内に実装してください。
- ・アルミ防湿袋開封後の保管期間（5～30℃/70%RH以下、72h）を過ぎた場合は、ベーキング処理を行ってください。
  - ベーキング条件：60～65℃、36～48h
  - 尚、保管期間以内に同封してあるシリカゲルの青色が変色した場合も、同様にベーキングをお願いします。但し、ベーキングは1回までとさせていただきます。
- ・腐食性ガスの環境雰囲気での保管は避けてください。LEDの光学的特性の変化及びAgペースト変質による機能障害を引き起こす可能性がございます。
- ・電磁波の影響がある雰囲気でご使用になる場合は、LEDへの影響を十分評価頂いた上でご使用ください。

### 使用上のご注意

- ・LED毎に絶対最大定格を超えないように回路設計を行って下さい。定電圧駆動する場合は(A)の回路はLEDの順電圧の影響により、LEDに流れる電流がばらつく可能性がありますので、(B)の回路を推奨致します。



- ・本製品は、順方向電流駆動でご使用ください。また、非点灯時に順逆共に電圧がかからないようにしてください。特に、逆電圧が連続的に加わる状態ではマイグレーションを発生させる可能性があり、素子にダメージを与える可能性があります。
  - ・素手で本製品を取り扱わないでください。表面が汚れ、光学特性に影響を及ぼすことがあります。また、場合によっては製品の变形や断線が起こり、故障の原因となります。
  - ・ピンセットで本製品を取り扱う場合は、製品へ過度な荷重をかけないようにしてください。樹脂部の欠け、剥がれ、製品の变形や断線が起こり、故障の原因となります。
  - ・本製品の実装後に基板は積み重ねしないでください。実装した基板を重ねますと、基板が樹脂部に衝撃を与え、樹脂部の欠け、剥がれ、变形や断線が発生し、故障の原因となります。
  - ・LEDを基板にはんだ付けした後の基板分割工程などで基板が曲ると、パッケージ割れが発生することがありますので、基板のたわみやねじりに対して極力ストレスが加わらないようなLED配置にしてください。基板分割時は手割りを避け、専用工具にて行ってください。
  - ・基板実装後に洗浄が必要な場合はエタノールをご使用ください。その他洗浄剤の使用につきましては、パッケージ及び樹脂が浸され、故障の原因となる可能性がございますので、問題ないことを十分確認の上でご使用をお願い致します。
  - ・超音波洗浄は基本的に行わないでください。止むを得ず行う場合は、あらかじめ実使用状態で異常のないことを確認の上、実施してください。
  - ・LEDの出力を上げたり、LEDの光を光学機器にて集光した状態で直視すると、眼を痛める危険がございますので、直視しないでください。
  - ・本製品は、静電気やサージ電圧に敏感で、素子の破壊や信頼性低下を起こすことがあります。取り扱いにつきましては、以下の例を参考に静電気対策を十分に行ってください。
    - 1.リストストラップ、導電性衣類や靴、導電性床材等による電荷の除去。
    - 2.作業区域内の装置、治具等の設置による電荷の除去。
    - 3.導電性材料による作業台、保管棚等の設置。
  - ・使用機器（はんだごてなど）、治具、装置類や作業区域内は適切に接地してください。また、静電気の発生しやすい設備、環境においてはイオナイザー等の使用を推奨致します。
  - ・腐食性ガスの環境雰囲気での使用は避けてください。LEDの光学的特性の変化及びAgペースト変質による機能障害を引き起こす可能性がございます。
  - ・本製品はCUD検証合格品ですが、本LED以外のLEDとの組み合わせでご使用される場合、また、フィルターを用いたりしてLEDを直視することができないご使用方法ではCUD検証合格品とはなりませんのでご注意ください。
- ※詳細は弊社窓口までお問い合わせください。