

JB  
SERIES

防水型  
中継  
ボックス

OA  
SERIES

防水型  
絶縁  
キャップ

絶縁  
キャップ

防水型  
ケーブル  
クランプ

汎用型  
ケーブル  
クランプ

OL  
DL  
OV  
SERIES

小物  
パーツ

OK  
OP  
OJ

電設  
パーツ

オプション

技術  
資料

# ねじ止め用多連式絶縁キャップ OA-QTM 中継用

1つで「端子台+端子ボックス」の役目を果たします。



使用例

**RoHS** ※保護キャップはオプション(別売)です。

カラーバージョン 定格電圧



端子台極数



## ■ 型式の見方

OA - QTM



端子ねじサイズ  
極数

## ■ 用途

・各種機械・検査装置のモータ線・センサ線などの中継接続、絶縁処理に。

## ■ 作業手順



電線を接続する。

ケースへ入れる。

「パチン」と音がするまで押し込む。

【ねじ止めする場合】

【結束バンドで固定する場合】

- ・付属ねじ、適合圧着端子を使用してください。
- ・ねじに緩みがないことを必ず確認してください。
- ・圧着端子の向きが不適切な接続又は、圧着端子が3個以上の接続はしないでください。

## ■ オプション



保護キャップ

※オプション製品についての詳細は  
P068をご覧ください。

## OA-QTM シリーズ (中継用) 施工時の注意



型式彫刻面を上にして  
ケースを外してください。



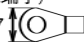

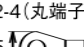
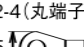
型式彫刻面を下にして  
ケースを外すと、端子ねじが落下します。

## ⚠ 注意

- ・通電中にはカバーを外さないでください。
- ・OA-QTMシリーズは防塵防水性能はありません。  
(防水の必要な所には、OA-QWシリーズ(P042)をご使用ください。)

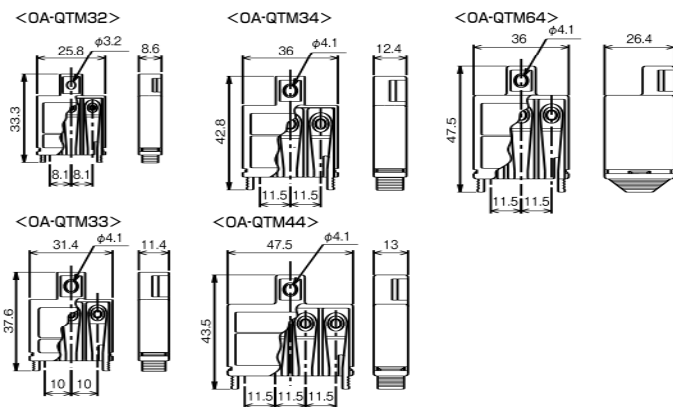
- ・以下の環境での使用・保管はしないでください。製品劣化の原因になります。
  - (1) 使用周囲温度範囲外
  - (2) 水蒸気、高温・高湿の雰囲気
  - (3) 酸、アルカリ、有機溶剤の雰囲気(P124技術資料 耐薬品性 参照)
 その他、特殊環境でのご使用については弊社までお問い合わせください。

■ 型式・仕様

型 式	極数	定格電圧	最大適合電線径 (mm)	適合圧着端子 (mm)	使用周囲温度	本体質量	販売単位
OA-QTM32	3P	AC/DC 600V	φ3×2本/端子ねじ	0.5-2(丸端子) Max. 5.7 	-20~+80°C	約5g	20個
OA-QTM33				1.25-3(丸端子) Max. 6 		約10g	
OA-QTM34				1.25-4-2-4(丸端子) Max. 8.5 		約15g	
OA-QTM44	4P	AC/DC 600V	φ5×2本/端子ねじ	1.25-4-2-4(丸端子) Max. 8.5 	-20~+80°C	約19g	20個
OA-QTM64	6P					約30g	10個

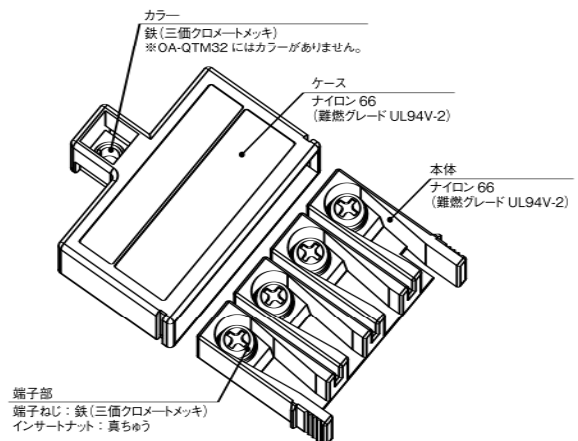
ねじ止め用多連式絶縁キャップ ≪ OA-QTM32~64

■ 外形寸法図



■ 材 質

(部品名称)  
材 質



JB  
SERIES

防水型  
中継  
ボックス

OA  
SERIES

防水型  
絶縁  
キャップ

絶縁  
キャップ

防水型  
ケーブル  
クランプ

汎用型  
ケーブル  
クランプ

OL  
DL  
OV  
SERIES

小物  
パーツ

OK  
OP  
OJ

電設  
パーツ

オプション

技術  
資料

ねじ止め用多連式絶縁キャップ

OA-QTM 633,834 分岐配線用

T分岐用(3極、4極)センサー配線に。

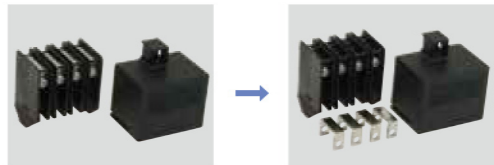
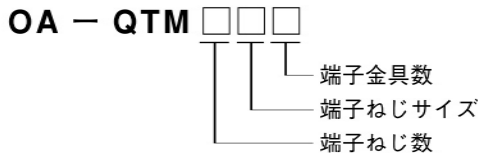
カラーバリエーション 定格電圧 定格電流 端子台極数

黒 Black 600 V 15 A 3~6 P 4~8 P

■ 用途

- ・各種機械の省配線システム(CCリンク、etc.)の分岐配線に。
- ・電源回路の分岐、並列同期運転の配線に。
- ・センサー線の中継、絶縁処理に。

■ 型式の見方



端子金具取り外し前

端子金具取り外し後

RoHS

端子金具を取り外すことにより3~6Pまたは4~8Pに対応します。(画像はOA-QTM834です)

■ 作業手順



電線を接続する。

ケースへ入れる。

「パチン」と音がするまで押し込む。

【ねじ止めする場合】

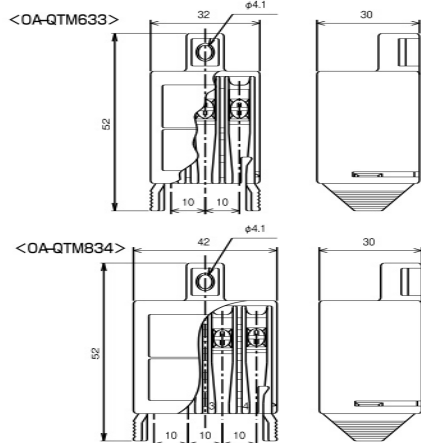
【結束バンドで固定する場合】

- ・付属ねじ、適合圧着端子を使用してください。
- ・ねじに緩みがないことを必ず確認してください。
- ・圧着端子の向きが不適切な接続又は、圧着端子が3個以上の接続はしないでください。

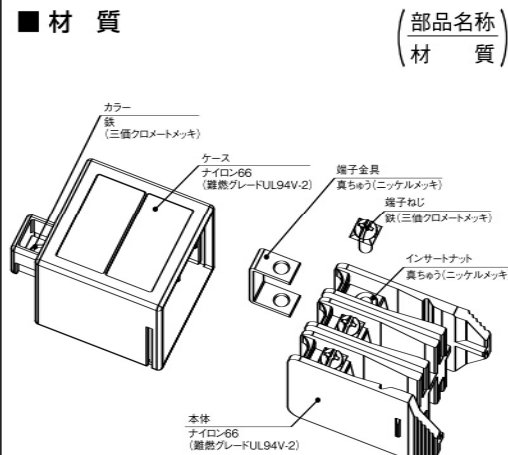
■ 型式・仕様

型式	極数	定格	最大適合電線径(mm)	端子ねじ	適合圧着端子(mm)	使用周囲温度	本体質量	販売単位
OA-QTM633	3P~6P	AC/DC	φ3.5×2本 /端子ねじ	M3×8 フリーダンスねじ	1.25-3 or 3.5 Min.4.5 Max.6.0 Min.4.5 Min.φ3 Max.6.0 Min.φ3	-20~+80℃	約32g	10個
OA-QTM834	4P~8P	600V 15A					約41g	10個

■ 外形寸法図



■ 材質



■ オプション



保護キャップ

※オプション製品についての詳細はP068をご覧ください。

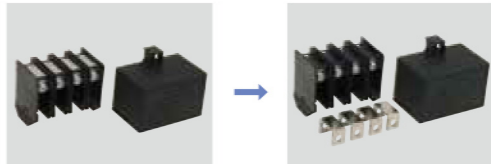
# ねじ止め用多連式絶縁キャップ OA-QTM 844 分岐配線用 動力用

電源・動力(モータ)の分岐配線に。



## ■ 用途

・電源回路の分岐、並列同期運転の配線に。



端子金具取り外し前

端子金具取り外し後

端子金具を取り外すことにより4~8Pに対応します。



## ■ 作業手順

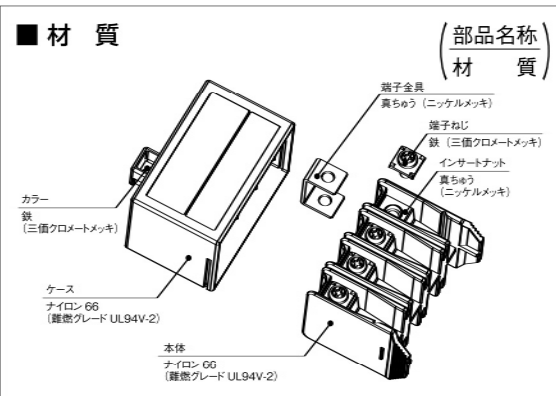
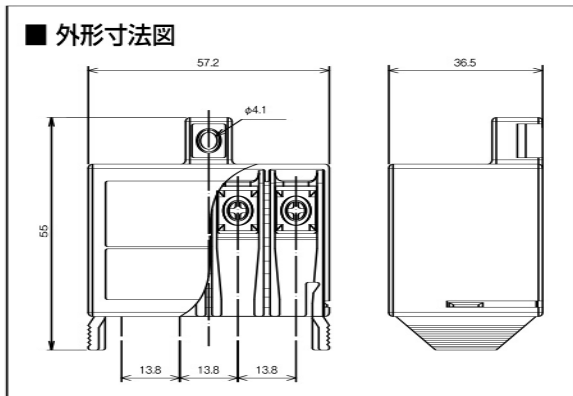


- ・付属ねじ、適合圧着端子を使用してください。
- ・ねじに緩みがないことを必ず確認してください。
- ・圧着端子の向きが不適切な接続又は、圧着端子が3個以上の接続はしないでください。

RoHS

## ■ 型式・仕様

型式	極数	定格	最大適合電線径(mm)	端子ねじ	適合圧着端子 (mm)	使用周囲温度	本体質量	販売単位
OA-QTM844	4P~8P	AC/DC 600V 30A	φ7.0×2本 /端子ねじ	M4×10 フリータンシねじ	3.5-4 or 5.5-4 	-20~+80°C	約75g	5個



## ■ オプション



保護キャップ

※オプション製品についての詳細はP068をご覧ください。

## ⚠ 注意

- ・通電中にはカバーを外さないでください。
  - ・OA-QTMシリーズは防塵防水性能はありません。(防水の必要な所には、OA-QWシリーズ(P042)をご使用ください。)
  - ・以下の環境での使用・保管はしないでください。製品劣化の原因になります。
    - (1) 使用周囲温度範囲外
    - (2) 水蒸気、高温・高湿の雰囲気
    - (3) 酸、アルカリ、有機溶剤の雰囲気(P124技術資料 耐薬品性 参照)
- その他、特殊環境でのご使用については弊社までお問い合わせください。

ねじ止め用多連式絶縁キャップ OA-QTM633・834・844

JB  
SERIES

防水型  
中継  
ボックス

OA  
SERIES

防水型  
絶縁  
キャップ

絶縁  
キャップ

防水型  
ケーブル  
クランプ

汎用型  
ケーブル  
クランプ

OL  
DL  
OV  
SERIES

小物  
パーツ

OK  
OP  
OJ

電設  
パーツ

オプション

技術  
資料

# ねじ止め用多連式絶縁キャップ OA-QTM シリーズ オプション一覧表



## OA-QTM 用保護キャップ **RoHS**

### ■ 作業手順(保護カバー使用時)

- 1 電線をQTMに接続する。
- 2 ケースへ入れる。
- 3 「パチン」と音がするまで押し込む。
- 4 キャップをはめ込む。
- 5 結束バンドなどで固定する。

型 式	最大適合電線径		使用周囲温度	適合品型式	本体色	材 質	本体質量	販売単位
	一段目	二段目						
QTM-34C	φ8×2本	φ11×2本	-20~+60℃	OA-QTM34	黒	塩化ビニール	約11g	20個
QTM-44C	φ8×2本	φ12×2本		OA-QTM44			約14g	
QTM-64C	φ8×4本	φ11×4本		OA-QTM64			約15g	
QTM-633C	φ8×4本	φ10.5×4本		OA-QTM633			約14g	10個
QTM-834C	φ8×4本	φ11.5×4本		OA-QTM834			約18g	
QTM-844C	φ11×4本	φ14×4本		OA-QTM844			約26g	

- ・DIP成型品のため、内側表面にエアーによる欠け等がある場合がありますが、機能上問題ありません。
- ・適合製品以外では使用できません。
- ・以下の環境での使用・保管はしないでください。製品劣化の原因になります。
  - (1) 使用周囲温度範囲外
  - (2) 水蒸気、高温・高湿の雰囲気
  - (3) 酸、アルカリ、有機溶剤の雰囲気(P124技術資料 耐薬品性 参照)
 その他、特殊環境でのご使用については弊社までお問い合わせください。

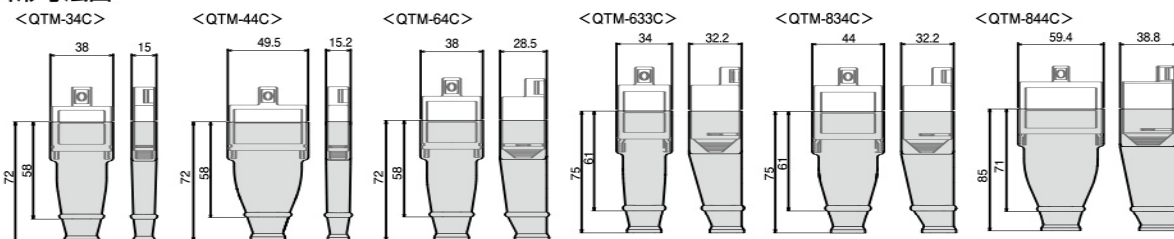
・保護キャップは柔らかい材質なのでQTM上部にピッタリとフィットします。  
 ・保護キャップ下部は、ご使用のキャプタイヤケーブル外径に合わせてカットしてください。

二段目  
一段目

一段目、二段目それぞれの適合電線径は仕様欄をご覧ください。

保護キャップ装着前 → 保護キャップ装着後

### ■ 外形寸法図



### 2点止め固定具 **RoHS**



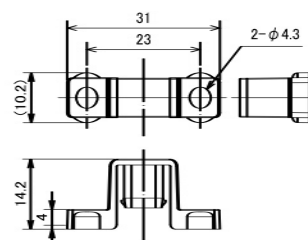
型 式	取付ねじ推奨トルク (M4)	適合品型式	本体質量	販売単位
QTM-H1	0.735N・m (7.5kgf・cm)	OA-QTMシリーズ ※OA-QTM32を除く	2g	10個

カラーバリエーション



使用周囲温度：-20℃～+80℃  
 材 質：ナイロン 66  
 (難燃グレード UL94V-2)

### ■ 外形寸法図



※ねじはお客様にてご用意ください。