

安全を技術でおとどける……

SEIWA®

ポール内配線付 ジョイントボックス

配線付きで接続簡単。
容易に点検可能。

ブレーカと端子台を密閉収納。湿気・水滴をシャットアウト。

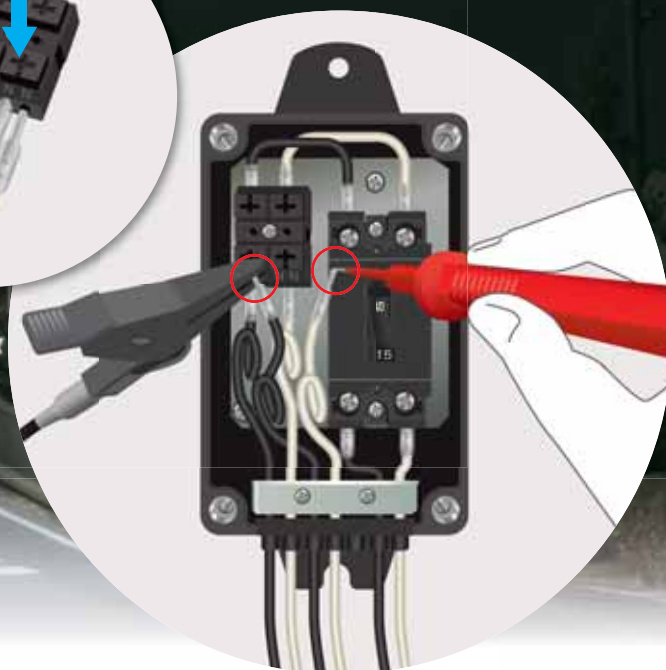


防水・防塵に対する保護等級 **IP68相当**

配線付なので接続作業が容易

上蓋を開けて電圧・絶縁抵抗の測定可能

押しボタン式

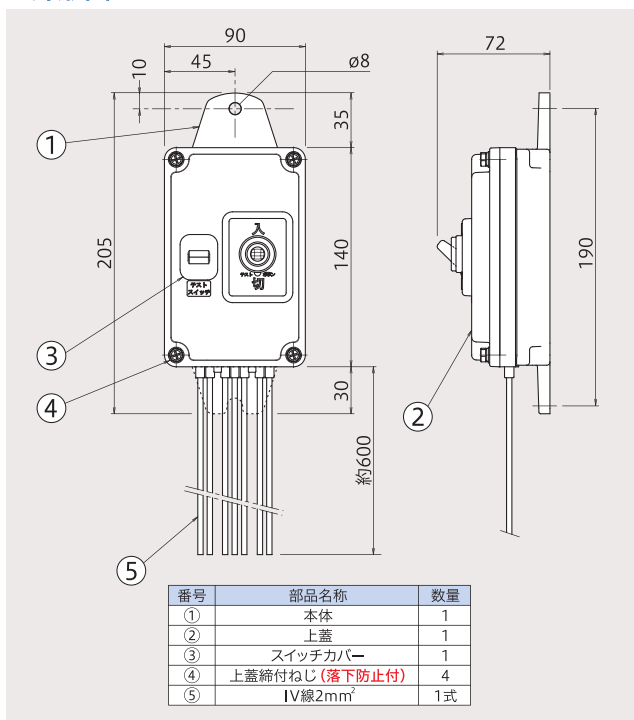


星和電機株式会社

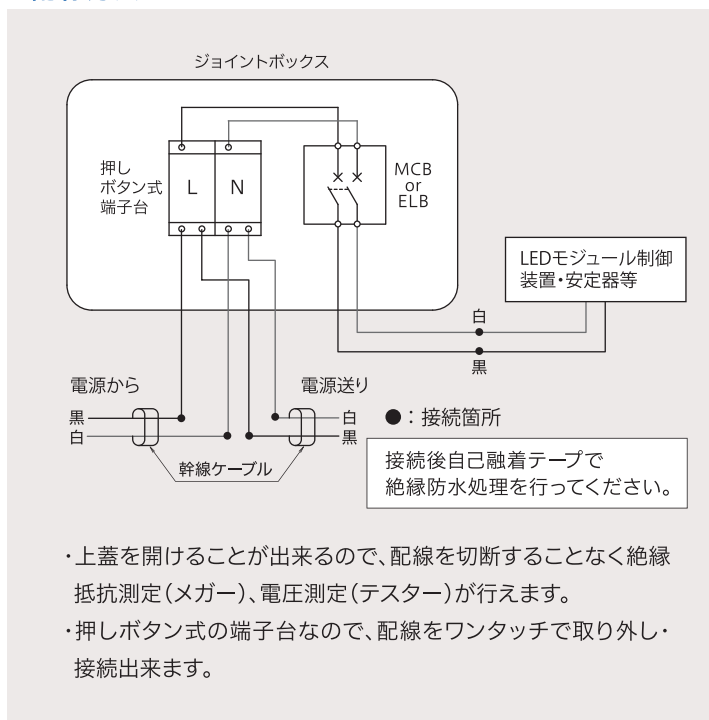
仕様

型式	単独形	連続接続形	単独形	単独形	連続接続形	単独形
	SBJA-1020L	SBJA-1020LC	SBJA-1020LT	SBJA-1020E	SBJA-1020EC	SBJA-1020ET
自動点滅器用 テストスイッチ付	-	-	○	-	-	○
遮断器	配線用遮断器 (MCB)			漏電遮断器 (ELB)		
フレーム	30AF			30AF		
定格電圧	100V/200V			100V/200V		
定格電流	15A			15A		
定格感度電流	-			15mA		
短絡遮断容量	-			1,500A		
取付板寸法 (mm)	W90×H205以上 (取付ピッチ190)					
材質	本体・上蓋：PBT ゴム成形部：NBRゴム					
質量	500g 以下					
防水・防塵性能	保護等級：IP68相当					
使用温度範囲	-20℃～+40℃					
リード線	IV線 2mm ² L=約600mm					
付属品	取付用ねじ M6×15 2本(十字穴付トラス小ねじ)					

外形図 型式：SBJA-1020LT / SBJA-1020ET



配線方法 連続接続形 型式：SBJA-1020LC / SBJA-1020EC



*本カタログの記載内容は、2018年10月現在のものです。改良その他により予告なく変更する場合がありますので予めご了承ください。

SEIWA 星和電機株式会社
<https://www.seiwa.co.jp> info@seiwa.co.jp

本 社 工 場 〒610-0192 京都府城陽市寺田新池36番地 TEL. (0774) 55-8181 FAX. (0774) 58-2034
 北海道支社 〒060-0042 札幌市中央区大通西7丁目1-1 井門札幌パークフロントビル TEL. (011) 222-5321 FAX. (011) 207-7180
 東 京 支 社 〒111-0052 東京都台東区柳橋二丁目19-6 柳橋ファーストビル TEL. (03) 5833-8945 FAX. (03) 5833-8970
 中 部 支 社 〒461-0004 名古屋市中区栄1-26-8 栄ビル TEL. (052) 932-6710 FAX. (052) 932-6720
 関 西 支 社 〒550-0004 大阪市西区鞠本町1-4-12 本町富士ビル TEL. (06) 6444-3962 FAX. (06) 6444-3966
 盛岡営業所 〒020-0021 盛岡市中央通3-17-7 北星ビル TEL. (019) 606-5501 FAX. (019) 654-8268
 仙台営業所 〒980-0014 仙台市青葉区本町2-1-8 第一広瀬ビル TEL. (022) 222-1656 FAX. (022) 217-3283
 新潟営業所 〒950-0087 新潟市中央区東大通2-5-8 東大通野村ビル TEL. (025) 243-2572 FAX. (025) 241-9137
 京都営業所 〒612-8428 京都市伏見区竹田西福ノ井町39 光ビル TEL. (075) 621-0570 FAX. (075) 604-2573
 高松営業所 〒760-0023 高松市寿町1-2-5 井門高松ビル TEL. (087) 823-8000 FAX. (087) 811-6377
 広島営業所 〒732-0052 広島市東区光町1-12-20 もみじ広島光町ビル TEL. (082) 261-4951 FAX. (082) 506-0033
 福岡営業所 〒810-0073 福岡市中央区舞鶴1-1-10 天神シルバービル TEL. (092) 781-0506 FAX. (092) 724-2068

*所在地、電話番号は変更になることがありますので、あらかじめご了承ください。

●商品のご用命・お問い合わせは…

KYORITSU 協立電業株式会社

〒190-0023 東京都立川市柴崎町3-9-5
 TEL: 042-548-8881(代)
 FAX: 042-548-9101(代)