

JB
SERIES

防水型
中継
ボックス

OA
SERIES

防水型
絶縁
キャップ

絶縁
キャップ

防水型
ケーブル
クランプ

汎用型
ケーブル
クランプ

OL
DL
OV
SERIES

小物
パーツ

OK
OP
OJ

電設
パーツ

オプション

技術
資料

屋内配線用差込形電線コネクタ

OKコン

差し込みが見える・見やすい・はっきり見える! 差込むだけで、確実ジョイント。



RoHS

■ 規格等

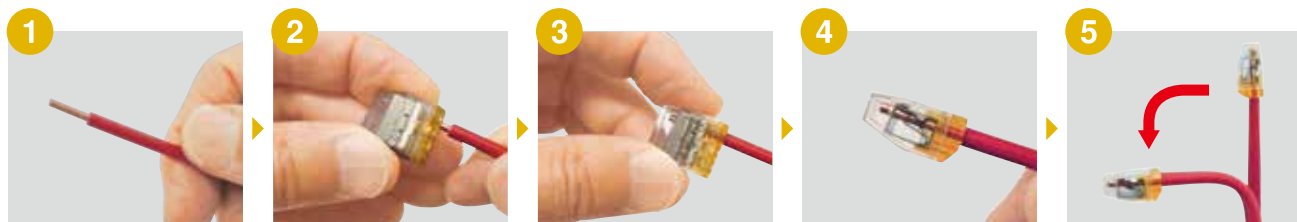
- ・JIS C 2813 屋内配線用差込形電線コネクタ適合品
- ・公共建築工事標準仕様書記載
- ・公共住宅建設工事共通仕様書記載
- ・内線規定記載工法
- ・電気用品安全法認可品(PS)E
- ・(公社)全関東電気工事協会 優良機材推奨認定品



■ 用途

・屋内配線・ジョイントボックス内での電線接続に。

■ 作業手順



1 電線被覆を剥ぎ取る。
電線被覆を11~13mm剥ぎ取る。

2 電線を差し込む。

3 芯線を挿入穴に向かって突き当たるまでまっすぐに差し込む。

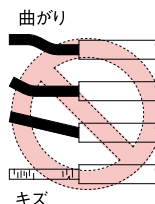
4 芯線が金具より2mm以上突き出ていることを確認する。

5 コネクタをひねらずまっすぐに倒しこみ、ボックスへ納める。

【注意】

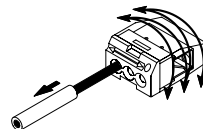
- ・銅単線 φ1.2、φ1.6、φ2.0を使用する。それ以外の電線は絶対に使用しないこと。
- ・差し込み部の芯線はまっすぐにする。
- ・曲がり、キズ、錆のある芯線は絶対に使用しないこと。
- ・コネクタから一度抜いた芯線は絶対に使用しないこと。
- 再結線する場合は、電線の傷ついた部分を切断し、新たに被覆をむき、差し込んでください。
- ・斜め挿入は絶対にしないこと。
- ・差し込んだ電線を1本ずつ引っ張ってコネクタから抜けられないことを必ず確認すること。
- ・φ1.6、φ2.0の電線を抜き差しした箇所ではφ1.2の電線で再使用しないこと。

必ず屋内配線用ボックス内でご使用ください。



■ 電線の取り外し方。

電線を引っ張りながらコネクタを左右交互にひねる。



⚠ 注意

- ・必ず屋内配線用ボックス内でご使用ください。
- ・ご使用前に必ず取扱説明書をよくお読みのうえ、正しくお使いください。
- ・施工後、必ず電線の挿入口は下に向けるか、異物が侵入しないような処置をしてください。埃等が堆積し、焼損などの原因となります。
- ・以下の環境での使用・保管はしないこと。漏電、接触不良、コネクタ劣化により、発熱、事故の原因になります。

- (1) 強アルカリ(アンモニアなど)、芳香族およびハロゲン化炭化水素(シンナー・トルエン・ベンゼン、クロロホルムなど)の蒸気。
- (2) 油気、塩気の雰囲気。
- (3) 水、ほこり、ゴミがかかる場所。

その他、特殊環境での使用についてはご使用前に弊社までお問い合わせください。

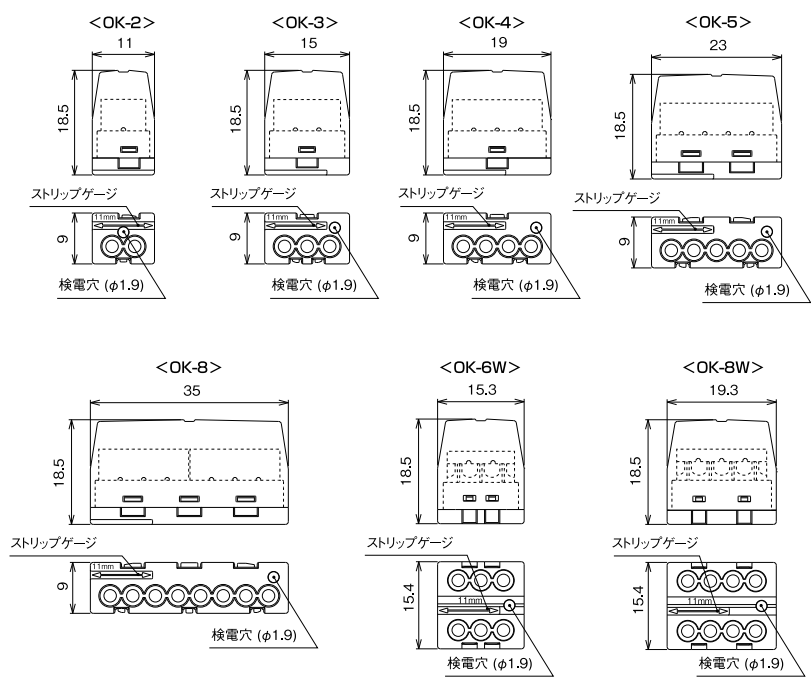
協立電業株式会社

〒190-0023 東京都立川市柴崎町3-9-5
TEL: 042-548-8881(代)
FAX: 042-548-9101(代)

■ 型式・仕様

型 式	差込本数	本体色	適合電線	定格	認定検査機関	本体質量	販売単位
OK-2	2本	透明赤	銅単線 φ1.2 φ1.6 φ2.0	300V 20A		約2g	1箱(60個入)
OK-3	3本	透明橙				約3g	1箱(50個入)
OK-4	4本	透明黄				約3g	1箱(40個入)
OK-5	5本	半透明白				約4g	1箱(35個入)
OK-8	8本	透明灰				約6g	1箱(20個入)
OK-6W	6本	透明青				約5g	1箱(25個入)
OK-8W	8本	透明灰				約6g	1箱(20個入)

■ 外形寸法図



■ 材 質

(部品名称)
材 質

