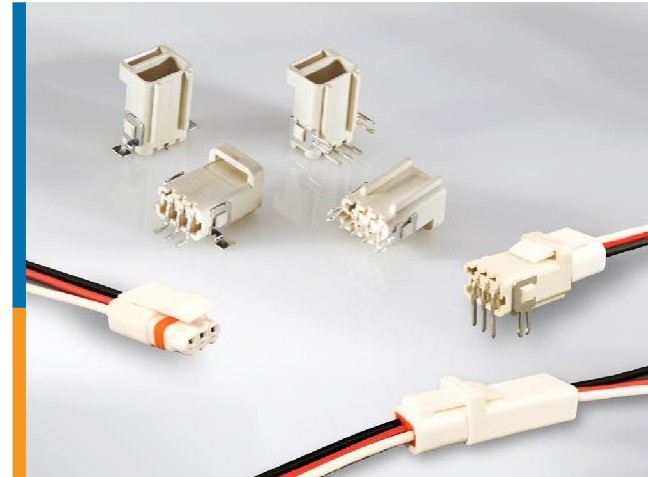


SLIMSEAL CONNECTOR

ミニチュア シリーズ (基板対電線)

TE Connectivity (TE) の SlimSeal コネクタ ミニチュア シリーズは、屋外や高湿度環境などの過酷環境での用途に適した保護等級IP67適合の防塵防水性能を有するコネクタ システムです。この基板対電線コネクタ システムは、2 極と 3 極の構成からなる省スペース 防水接続ソリューションです。また、堅牢なハウジングロック構造(レバーを押し下げロック解除)によって、コネクタの確実な嵌合をサポートします。更に、様々なハウジング色を取り揃え、容易な識別と柔軟な設計を実現しています。



アプリケーション

- 屋外照明
- デジタル サイネージ
- 駐車場照明
- 公共交通機関
- 業務用冷凍庫照明
- 台所用器具
- HVAC 機器
- 通信システム
- セキュリティシステム
- トレーラー照明

電気的特性

- 定格電流:
 - 18 AWG ~ 20 AWG: 最大 5A
 - 22 AWG: 最大 3A
- 定格電圧:
 - 電線対基板: 最大 250VAC
 - 電線対電線: 最大 400VAC
- 耐電圧:
 - 電線対基板: 1500VAC
 - 電線対電線: 1800VAC

機械的特性

- 動作温度: -40°C ~ +105°C
- 挿抜回数: 30 回
- 防水レベル: IP67

各種規格

- 取付適用規格:
 - 電線対基板: [114-137266](#)
 - 電線対電線: [114-137093](#)
- 製品規格:
 - 電線対基板: [108-137266](#)
 - 電線対電線: [108-137093](#)
- UL1977 認可

材料

- ハウジング: 液晶ポリマー、UL 94 V-0
- 端子: 銅合金(錫メッキ)
- シール: ゴム

特長





- コンパクト設計により PCB スペースを節約
- IP67 定格コネクタで防塵・防水用途向けに理想的なソリューションを達成
- ポジティブ ラッチ機構が不注意な嵌合はズレを防止
- コネクタ内に組み込まれた防水シールにより、組み立て時間を短縮

ハウジング色

- ナチュラル
- 黒
- 赤
- 白

製品型番情報

リセプタクル ミニチュア 防水ヘッダー

| | 詳細 | 極 | 色 | 型番 |
|---|------------------|---|-------|-----------------------------|
|  | 垂直型 SMT | 2 | ナチュラル | 1-2834235-2 |
| | 垂直型 SMT | 3 | ナチュラル | 1-2834235-1 |
|  | ライト アングル SMT | 2 | ナチュラル | 1-2834236-2 |
| | ライト アングル SMT | 3 | ナチュラル | 1-2834236-1 |
|  | 垂直型スルー ボード | 2 | ナチュラル | 1-2834237-2 |
| | 垂直型スルー ボード | 3 | ナチュラル | 1-2834237-1 |
|  | ライト アングル スルー ボード | 2 | ナチュラル | 1-2834238-2 |
| | ライト アングル スルー ボード | 3 | ナチュラル | 1-2834238-1 |

注意: ミニチュア防水コネクタ プラグと嵌合。
スルー ボード製品は赤、黒および白も入手可。

プラグおよびリセプタクル ミニチュア防水コネクタ

| | 詳細 | 極 | タイプ | 色 | 型番 |
|---|-------------|---|--------|---|-----------------------------|
|  | ミニチュア防水コネクタ | 2 | プラグ | 白 | 1-2834074-2 |
| | ミニチュア防水コネクタ | 3 | プラグ | 白 | 1-2834074-3 |
|  | ミニチュア防水コネクタ | 2 | リセプタクル | 白 | 1-2834075-2 |
| | ミニチュア防水コネクタ | 3 | リセプタクル | 白 | 1-2834075-3 |

注意: ミニチュア防水プラグおよびリセプタクル製品は赤と黒も入手可。
事前結線プラグ ケーブルアセンブリ入手可(製品図面 2834182 参照)
事前結線リセプタクルケーブルアセンブリ 入手可(製品図面 2834183 参照)

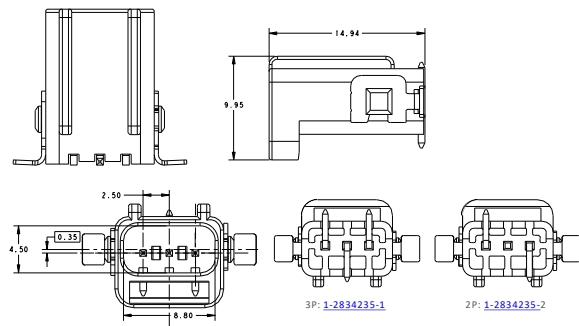
ソケットおよびピンコンタクト

| | 詳細 | コンタクトのメッキ | リール数量 | 型番 |
|---|------------|-----------|--------|-----------------------------|
|  | ソケット コンタクト | 錫 | 10,000 | 1-2834067-2 |
| | ソケット コンタクト | 錫 | 1,000 | 2-2834067-2 |
|  | ピン コンタクト | 錫 | 10,000 | 1-2834068-2 |
| | ピン コンタクト | 錫 | 1,000 | 2-2834068-2 |

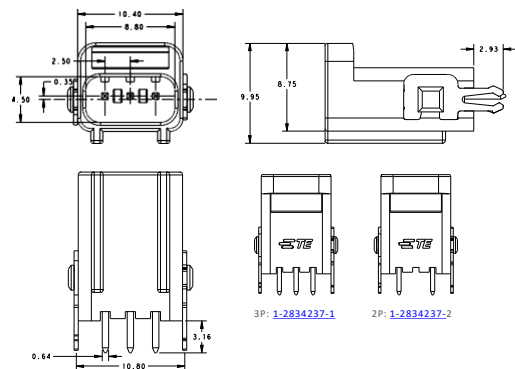
注意: コンタクト アプリケーション ツーリングは取付適用規格 114-137093, Sec. 5 をご覧下さい。
電線対電線用途向けに金メッキコンタクトのオプションがあります。

寸法

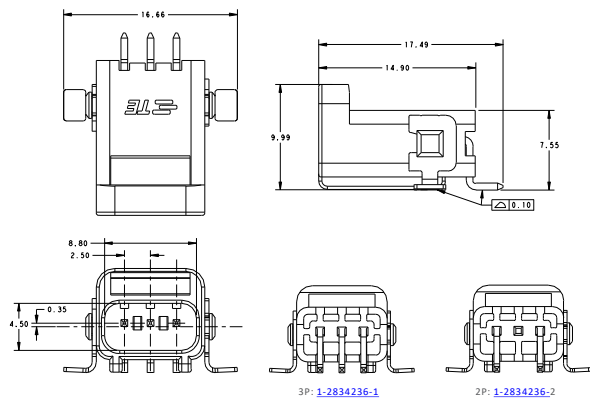
Vertical Surface Mount PN: 1-2834235-1 & 1-2834235-2



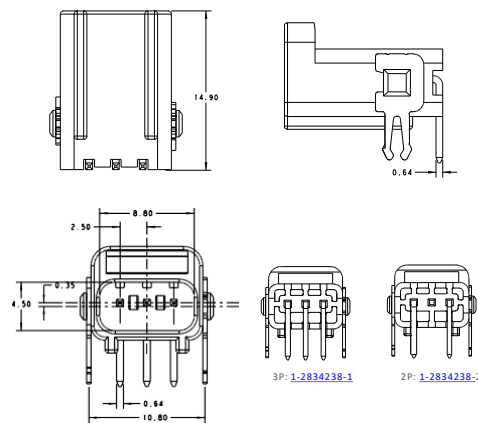
Vertical Thru Board PN: 1-2834237-1 & 1-2834237-2



Right Angle Surface Mount PN: 1-2834236-1 & 1-2834236-2

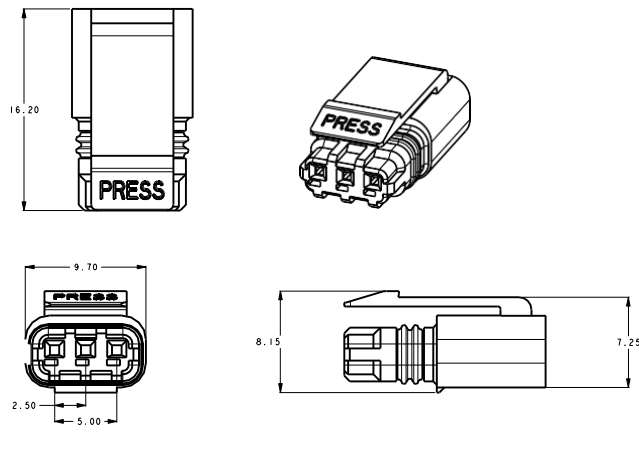


Right Angle Thru Board PN: 1-2834238-1 & 1-2834238-2

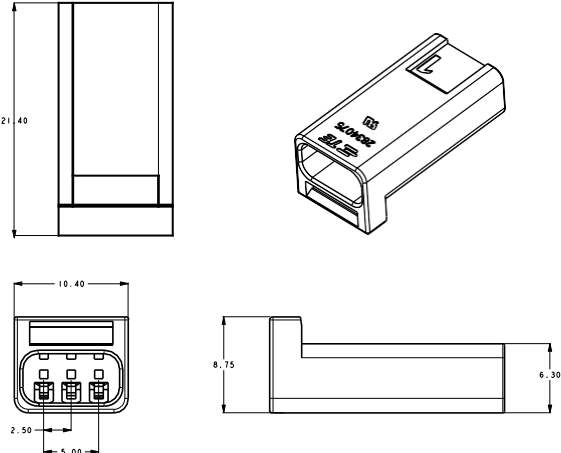


Plug and Receptacle Miniature Waterproof Connector

Plug



Receptacle



注意: 上記のとおり、プラグはヘッダーと嵌合し、かつ右に示すリセプタクルとも嵌合します。

te.com

© 2017 TE Connectivity. All Rights Reserved. TE, TE Connectivity および TE connectivity (ロゴ) は TE Connectivity Ltd. の商標です。本書で言及したその他のロゴ、製品および会社名は各社の商標である場合があります。

TE Connectivity は、本カタログに正確な情報を記載するべく可能な限りの努力を払っておりますが、情報に間違いがないことを保証するものではなく、また、情報が正確で、誤りがなく、信頼性があり、最新の内容であることを表明したり保証したりするものではありません。本カタログに記載されている製品情報は、参照用のものであり、予告なく変更されることがあります。これらの変更・更新により生じた、いかなる付随的、派生的または間接的な損害に関しても、当社は責任を負いかねます。最新の寸法や設計上の仕様については、当社営業部までお問合せください。

アメリカ合衆国: +1 (800) 522-6752
 カナダ: +1 (905) 475-6222
 メキシコ: +52 (0) 55-1106-0800
 南アメリカ: +54 (0) 11-4733-2200
 ドイツ: +49 (0) 6251-133-1999
 英国: +44 (0) 800-267666
 フランス: +33 (0) 1-3420-8686
 オランダ: +31 (0) 73-6246-999
 中国: +86 (0) 400-820-6015