

スタッド式端子台

RoHS対応

PTXシリーズ

スタッド式端子台

NEW

PTX-□Sシリーズ

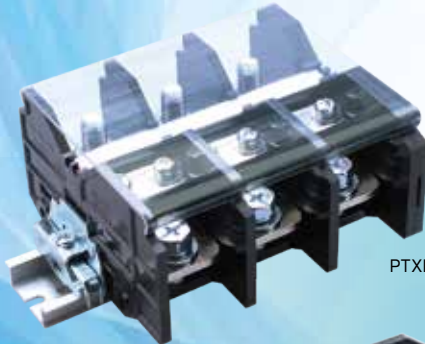
PTX-60S
PTX-100S
PTX-225S



PTXL-225S



PTXK-225S



PTXL-225



PTXK-225



スタッド式 分岐端子台

PTX-□シリーズ

PTX-100
PTX-225

材 質

本 体	変性PPE(黒) UL94V-0
導 電 板	黄銅(Niメッキ)
端 子 ネ ジ	鉄(Znメッキ)
側 板	変性PPE(黒) UL94V-0
カ バ ー	PC(透明) UL94V-0
記 名 板	PVC(白)

一般仕様

標準使用状態	周囲温度 $-25^{\circ}\text{C}\sim+60^{\circ}\text{C}$ (氷結又は、結露しないこと) 相対湿度 45~85%
保存温度	$-40^{\circ}\text{C}\sim+105^{\circ}\text{C}$ (氷結又は、結露しないこと)
温度上昇	導電金具の温度上昇値 35°C 以下
絶縁抵抗	各充電部相互間及び各充電部と 取付金属板間で $200\text{M}\Omega$ 以上 (DC500Vメガにて)
商用周波耐電圧	2500V / 1分間
準拠規格	JIS C 8201-7-1 NECA C 2811 (旧JIS C 2811)

NEW スタッド式端子台 **RoHS対応**
PTX-□Sシリーズ

特長

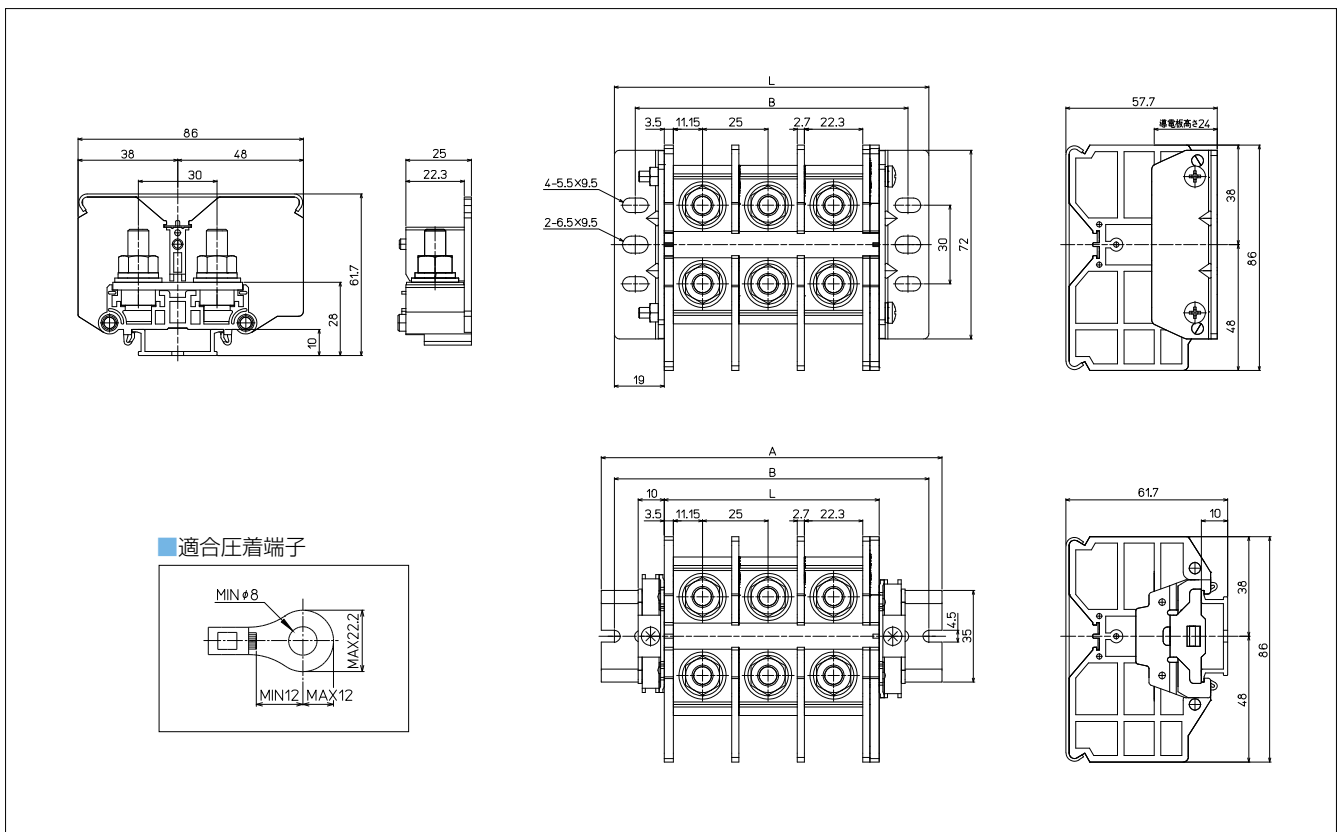
- レール取付式、直取付式の2種類をご用意
- 絶縁材には、耐電圧、絶縁抵抗に優れている変性PPE樹脂を使用

PTX-60S



仕様

定格絶縁電圧	1000V
定格通電電流	132A
端子ネジ	M8×22.5L 六角ナット
接続可能電線及び最大電流	22mm ² -94A 38mm ² -132A 60mm ² -132A
締付トルク	6.0~9.0N・m (JIS C 8201-7-1) 8.9~10.8N・m (JIS C 2805)
質量 1/pcs	約91g
販売単位	6



レール式 組端子台 (組立完成品)

PTXL-60S



組端子台標準構成

中間板	PTX-60S
側板	PTX-1E
カバー	CA-83
記名板	AM-10
レール	DAV-4
止め金具	HDV-2

注文形式

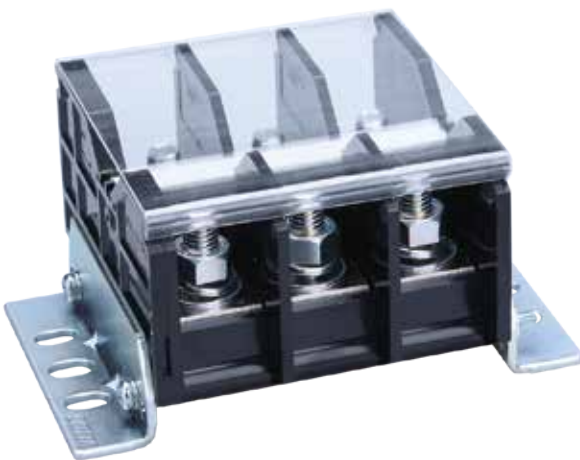
PTXL-60S-□P
└─ 極数

寸法表

極数 P	1	2	3	4	5	6	7	8	9	10	11	12	13	14	15	16	17	18	19	20
端子台全長 L	32	57	82	107	132	157	182	207	232	257	282	307	332	357	382	407	432	457	482	507
レール全長 A	80	100	120	160	180	200	220	260	280	300	320	360	380	400	420	460	480	500	520	560
取付ピッチ B	70	90	110	150	170	190	210	250	270	290	310	350	370	390	410	450	470	490	510	550

直取付式 組端子台 (組立完成品)

PTXK-60S



組端子台標準構成

中間板	PTX-60S
側板	PTX-1E
カバー	CA-83
記名板	AM-10
固定金具	PTX-K1

注文形式

PTXK-60S-□P
└─ 極数

寸法表

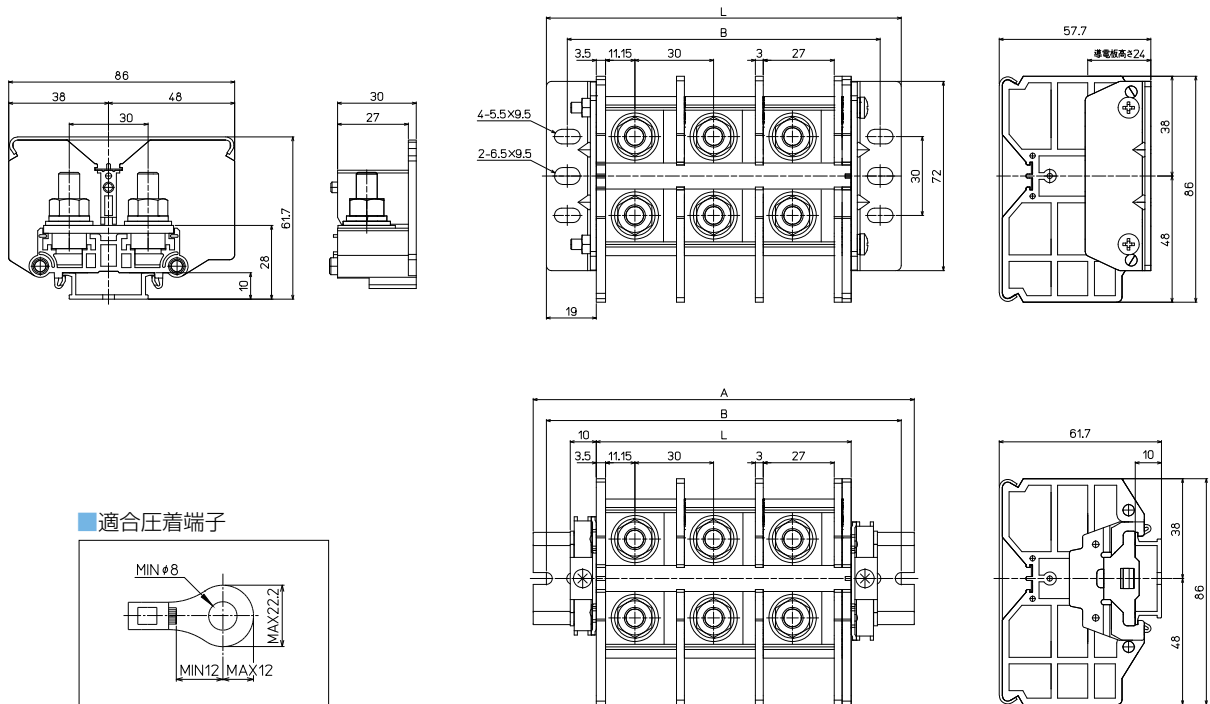
極数 P	2	3	4	6
端子台全長 L	95	120	145	195
取付ピッチ B	79	104	129	179

PTX-100S



仕様

定格絶縁電圧	1000V
定格通電電流	175A
端子ネジ	M8×22.5L六角ナット
接続可能電線及び最大電流	22mm ² -94A 38mm ² -132A 60mm ² -175A
締付トルク	6.0~9.0N·m (JIS C 8201-7-1) 8.9~10.8N·m (JIS C 2805)
質量 1/pcs	約97g
販売単位	6



レール式 組端子台 (組立完成品)

PTXL-100S



組端子台標準構成

中間板	PTX-100S
側板	PTX-1E
カバー	CA-83
記名板	AM-10
レール	DAV-4
止め金具	HDV-2

注文形式

PTXL-100S-□P
└─ 極数

寸法表

極数 P	1	2	3	4	5	6	7	8	9	10	11	12	13	14	15	16	17	18	19	20
端子台全長 L	37	67	97	127	157	187	217	247	277	307	337	367	397	427	457	487	517	547	577	607
レール全長 A	80	120	140	180	200	240	260	300	320	360	380	420	440	480	500	540	560	600	620	660
取付ピッチ B	70	110	130	170	190	230	250	290	310	350	370	410	430	470	490	530	550	590	610	650

直取付式 組端子台 (組立完成品)

PTXK-100S



組端子台標準構成

中間板	PTX-100S
側板	PTX-1E
カバー	CA-83
記名板	AM-10
固定金具	PTX-K1

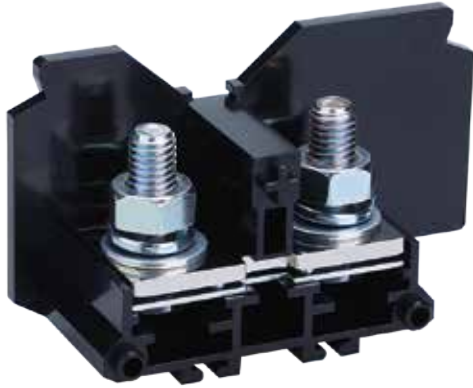
注文形式

PTXK-100S-□P
└─ 極数

寸法表

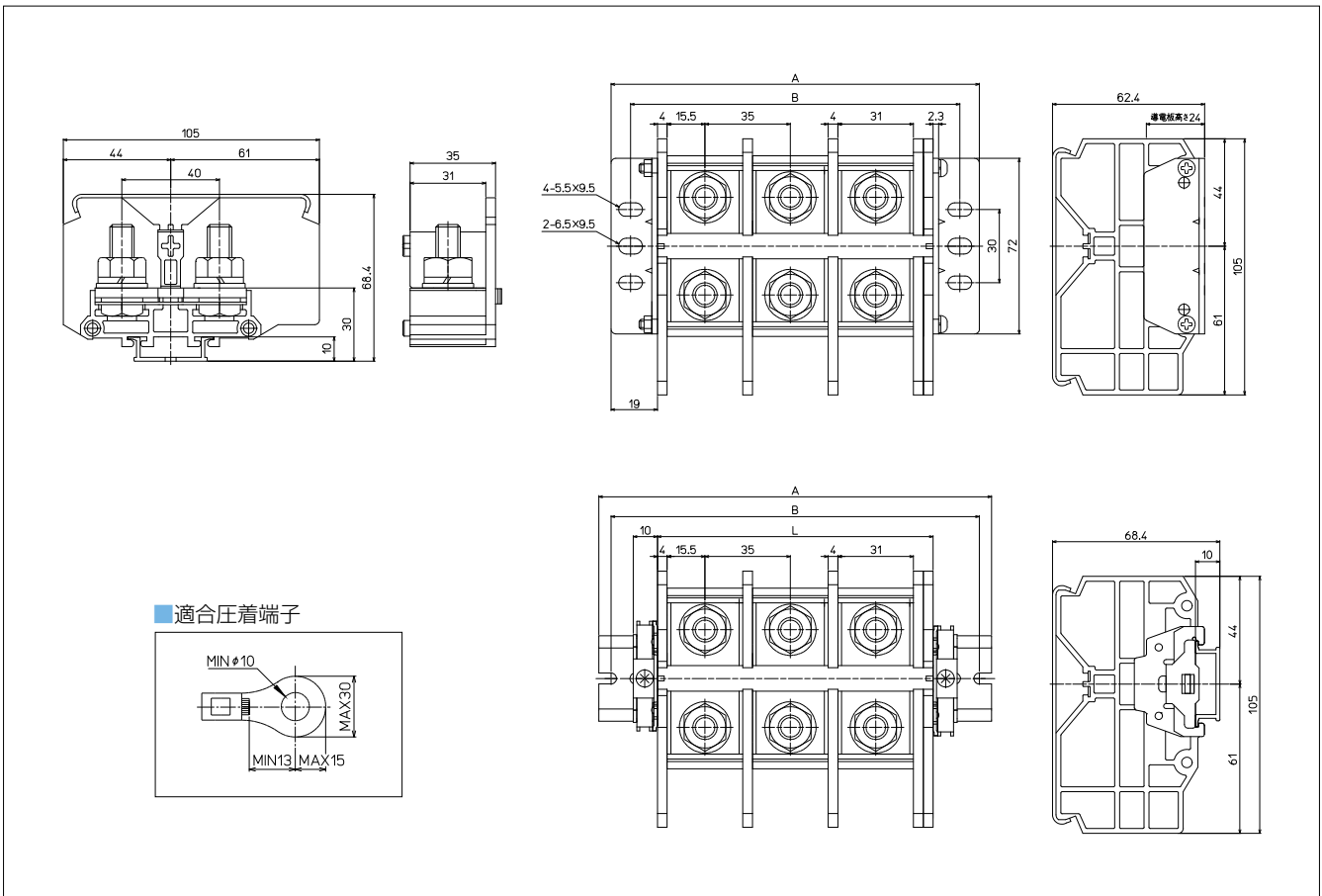
極数 P	2	3	4	6
端子台全長 L	105	135	165	225
取付ピッチ B	89	119	149	209

PTX-225S



■仕様

定格絶縁電圧	1000V
定格通電電流	240A
端子ネジ	M10×30L六角ナット
接続可能電線及び最大電流	60mm ² -175A 100mm ² -240A
締付トルク	10.0~14.7N・m(JIS C 8201-7-1) 18.0~23.0N・m(JIS C 2805)
質量 1/pcs	約189g
販売単位	6



レール式 組端子台〈組立完成品〉

PTXL-225S



■組端子台標準構成

中間板	PTX-225S
側板	PTX-2E
カバー	CA-95
記名板	AM-10
レール	DAV-4
止め金具	HDV-2

注文形式

PTXL-225S-□P
└─ 極数

■寸法表

極数 P	1	2	3	4	5	6	7	8	9	10	11	12	13	14	15
端子台全長 L	43	78	113	148	183	218	253	288	323	358	393	428	463	498	533
レール全長 A	80	120	160	200	220	260	300	340	360	400	440	480	500	540	580
取付ピッチ B	70	110	150	190	210	250	290	330	350	390	430	470	490	530	570

直取付式 組端子台〈組立完成品〉

PTXK-225S



■組端子台標準構成

中間板	PTX-225S
側板	PTX-2E
カバー	CA-95
記名板	AM-10
固定金具	PTX-K1

注文形式

PTXK-225S-□P
└─ 極数

■寸法表

極数 P	2	3	4	6
端子台全長 L	116	151	186	256
取付ピッチ B	100	135	170	240

スタッド式分岐端子台 **RoHS**対応

PTX-□シリーズ

特長

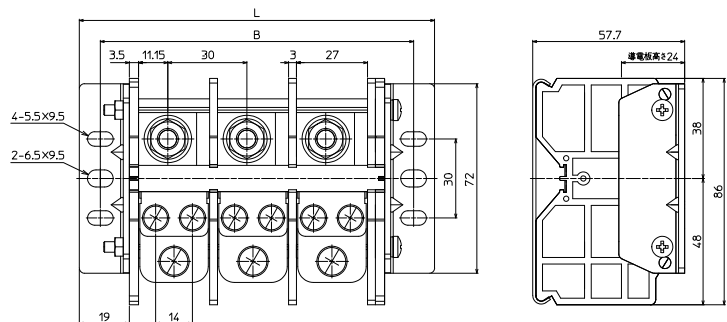
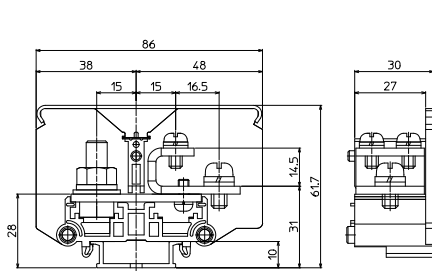
- 入力側（1次側）から出力側（2次側）への分岐作業の煩わしさを解消する分岐専用端子台
1次側には結線ビスが設置されており、容量によって複数の電線を引き込むことが可能
2次側には3カ所の結線ビスを設け、幅広い分岐数に対応
- レール取付式、直取付式の2種類をご用意
- 絶縁材には、耐電圧、絶縁抵抗に優れている変性PPE樹脂を使用

PTX-100

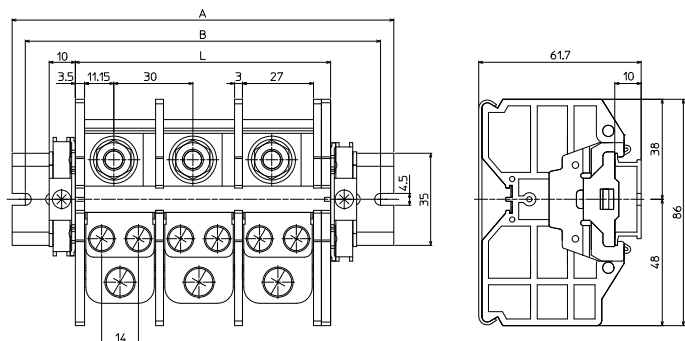
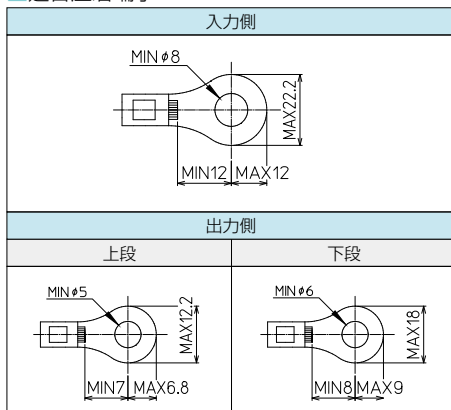


仕様

	入力（一次）側	出力（二次）側	
定格絶縁電圧	600V		
定格通電電流	60mm ² -175A	合計：最大175A	
端子ネジ	M8×22.5L 六角ナット	M6×12L ±丸座金付ネジ	M5×10L (2個) ±丸座金付ネジ
接続可能電線及び最大電流	22mm ² -94A 38mm ² -132A 60mm ² -175A	8mm ² -50A 14mm ² -70A 22mm ² -94A	3.5mm ² -30A 5.5mm ² -40A 8mm ² -50A
締付トルク	6.0~9.0N·m (JIS C 8201-7-1) 8.9~10.8N·m (JIS C 2805)	2.5~3.7N·m	2.0~3.0N·m
質量 1/pcs	約130g		
販売単位	6		

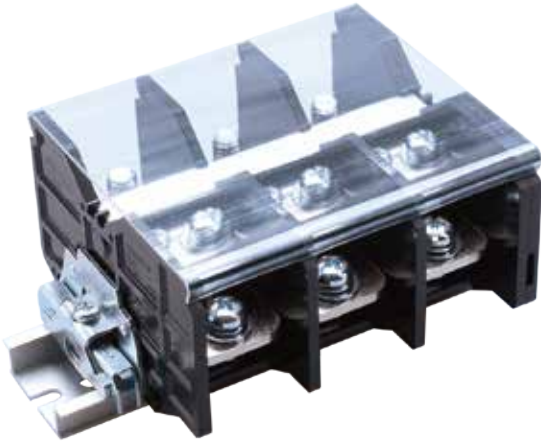


適合圧着端子



レール式 組端子台 (組立完成品)

PTXL-100



組端子台標準構成

中間板	PTX-100
側板	PTX-1E
カバー	CA-83
記名板	AM-10
レール	DAV-4
止め金具	HDV-2

注文形式

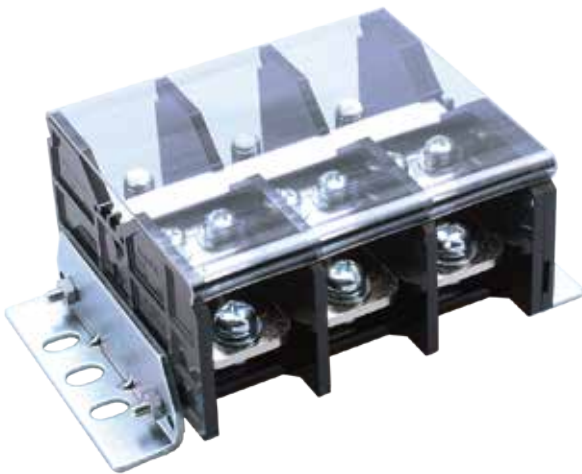
PTXL-100-□P
└─ 極数

寸法表

極数 P	1	2	3	4	5	6	7	8	9	10	11	12	13	14	15	16	17	18	19	20
端子台全長 L	37	67	97	127	157	187	217	247	277	307	337	367	397	427	457	487	517	547	577	607
レール全長 A	80	120	140	180	200	240	260	300	320	360	380	420	440	480	500	540	560	600	620	660
取付ピッチ B	70	110	130	170	190	230	250	290	310	350	370	410	430	470	490	530	550	590	610	650

直取付式 組端子台 (組立完成品)

PTXK-100



組端子台標準構成

中間板	PTX-100
側板	PTX-1E
カバー	CA-83
記名板	AM-10
固定金具	PTX-K1

注文形式

PTXK-100-□P
└─ 極数

寸法表

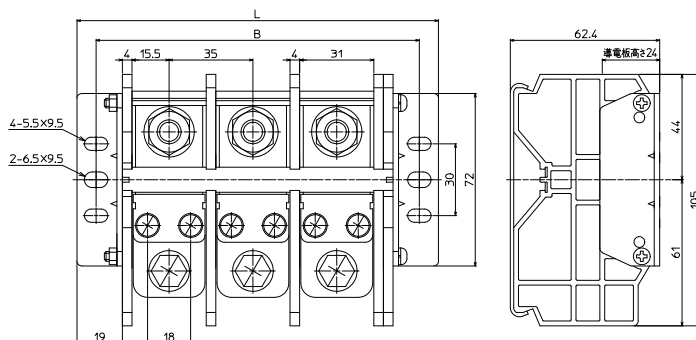
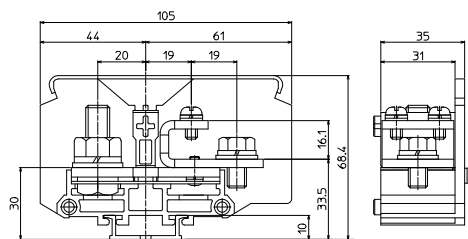
極数 P	2	3	4	6
端子台全長 L	105	135	165	225
取付ピッチ B	89	119	149	209

PTX-225



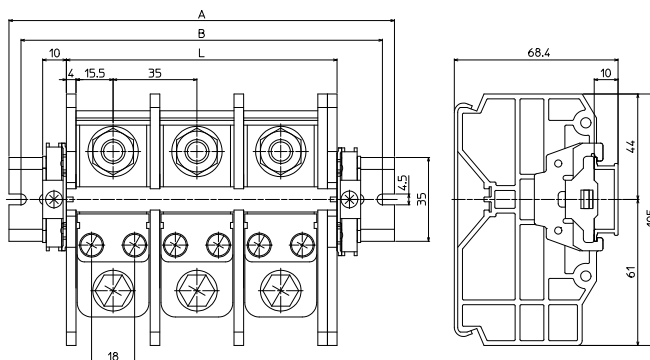
仕様

	入力(一次)側	出力(二次)側	
定格絶縁電圧	600V		
定格通電電流	100mm ² -240A	合計:最大240A	
端子ネジ	M10×30L 六角ナット	M8×16L ±丸座金付ネジ	M5×10L(2個) ±丸座金付ネジ
接続可能電線及び最大電流	60mm ² -175A 100mm ² -240A	22mm ² -94A 38mm ² -132A	3.5mm ² -30A 5.5mm ² -40A 8mm ² -50A
締付トルク	10.0~14.7N·m(JIS C 8201-7-1) 18.0~23.0N·m(JIS C 2805)	6.0~9.0N·m	2.0~3.0N·m
質量 1/pcs	約227g		
販売単位	6		



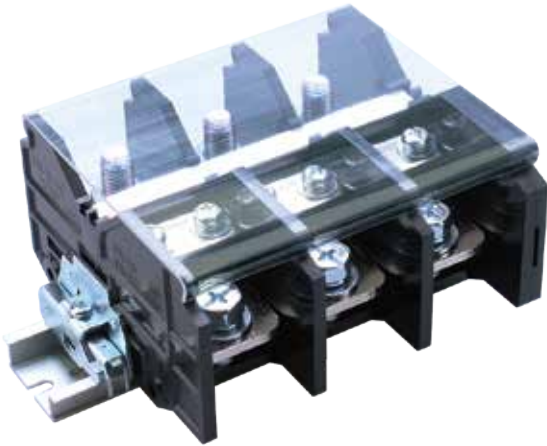
適合圧着端子

入力側	
出力側	
上段	下段



レール式 組端子台 (組立完成品)

PTXL-225



組端子台標準構成

中間板	PTX-225
側板	PTX-2E
カバー	CA-95
記名板	AM-10
レール	DAV-4
止め金具	HDV-2

注文形式

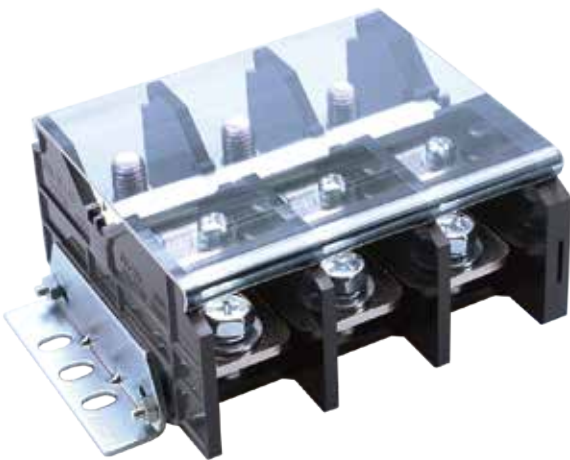
PTXL-225-□P
└─ 極数

寸法表

極数 P	1	2	3	4	5	6	7	8	9	10	11	12	13	14	15
端子台全長 L	43	78	113	148	183	218	253	288	323	358	393	428	463	498	533
レール全長 A	80	120	160	200	220	260	300	340	360	400	440	480	500	540	580
取付ピッチ B	70	110	150	190	210	250	290	330	350	390	430	470	490	530	570

直取付式 組端子台 (組立完成品)

PTXK-225



組端子台標準構成

中間板	PTX-225
側板	PTX-2E
カバー	CA-95
記名板	AM-10
固定金具	PTX-K1

注文形式

PTXK-225-□P
└─ 極数

寸法表

極数 P	2	3	4	6
端子台全長 L	116	151	186	256
取付ピッチ B	100	135	170	240

価格表

	スタッド式端子台 PTX-□Sシリーズ				スタッド式分岐端子台 PTX-□シリーズ			
	形 式	標準価格(円/税抜)	販売単位	備 考	形 式	標準価格(円/税抜)	販売単位	備 考
中間板	PTX-60S	337	6					
	PTX-100S	352	6		PTX-100	810	1	
	PTX-225S	939	6		PTX-225	1,380	1	
側 板	PTX-1E (A,Bセット)	120	5セット	PTX-60S,100S用	PTX-1E (A,Bセット)	120	5セット	PTX-100用
	PTX-2E (A,Bセット)	170	5セット	PTX-225S用	PTX-2E (A,Bセット)	170	5セット	PTX-225用
カバー	CA-83	1,346	20	1m PTX-60S,100S用	CA-83	1,346	20	1m PTX-100用
	CA-95	1,530	20	1m PTX-225S用	CA-95	1,530	20	1m PTX-225用
記名板	AM-10	59	50	0.5t×10W×1200L	AM-10	59	50	0.5t×10W×1200L
DINレール	DAV4-1000	736	100	1m	DAV4-1000	736	100	1m
止め金具	HDV-2	74	50		HDV-2	74	50	
レール式 組端子台	PTXL-60S-□P	(P×471)+458						
	PTXL-100S-□P	(P×485)+458			PTXL-100-□P	(P×930)+430		
	PTXL-225S-□P	(P×1,133)+573			PTXL-225-□P	(P×1,510)+480		
直取付式 組端子台	PTXK-60S-2P	1,538						
	PTXK-60S-3P	2,028						
	PTXK-60S-4P	2,484						
	PTXK-60S-6P	3,402						
	PTXK-100S-2P	1,587			PTXK-100-2P	2,440		
	PTXK-100S-3P	2,096			PTXK-100-3P	3,390		
	PTXK-100S-4P	2,572			PTXK-100-4P	4,310		
	PTXK-100S-6P	3,531			PTXK-100-6P	6,170		
	PTXK-225S-2P	2,954			PTXK-225-2P	3,640		
	PTXK-225S-3P	4,118			PTXK-225-3P	5,170		
PTXK-225S-4P	5,242			PTXK-225-4P	6,670			
PTXK-225S-6P	7,529			PTXK-225-6P	9,690			

貴社のサービスは弊社にお任せください。

KYORITSU
協立電業株式会社

〒190-0023 東京都立川市柴崎町3-9-5
TEL:042-548-8881(代)
FAX:042-548-9101(代)

技術相談窓口

●開発技術部

TEL.0266-27-2292
FAX.0266-28-9150

東洋技研製品の技術的なご相談にお応えします。
受付時間 月～金 9:00～17:30(祝祭日を除く)

TOGI 東洋技研株式会社

<http://www.togi.co.jp> E-mail: info@togi.co.jp

- 本社・工場 〒394-0081 長野県岡谷市長地権現町4-8-7 TEL.0266-27-2012 FAX.0266-27-2008
 営業本部 TEL.0266-27-2081 FAX.0266-27-4412

- 首都圏営業所 〒337-0003 埼玉県さいたま市見沼区深作3-39-16 TEL.048-682-4576 FAX.048-682-4587
 神奈川営業所 〒243-0016 神奈川県厚木市田村町8-10 TEL.048-682-4576 FAX.048-682-4587
 大阪営業所 〒553-0003 大阪府大阪市福島区福島6-2-6 TEL.06-6453-2872 FAX.06-6453-2875
 名古屋営業所 〒460-0003 愛知県名古屋市中区錦3-5-27 TEL.052-953-1511 FAX.052-953-1522
 仙台営業所 〒984-0011 宮城県仙台市若林区六丁の目西町4-16 TEL.022-287-5181 FAX.022-287-5184
 福岡営業所 〒812-0013 福岡県福岡市博多区博多駅東2-15-19-505 TEL.092-292-3018 FAX.092-292-3019
 広島営業所 〒732-0823 広島県広島市南区猿猴橋町4-18 TEL.082-207-3300 FAX.082-568-9920
 長野営業所 〒394-0081 長野県岡谷市長地権現町4-8-7 TEL.0266-28-2090 FAX.0266-27-0546
 北陸営業所 〒920-0031 石川県金沢市広岡1-1-35 TEL.076-221-8812 FAX.076-221-8813
 新潟営業所 〒940-0864 新潟県長岡市川崎3-2414-1 TEL.0258-36-0808 FAX.0258-36-6353
 静岡営業所 〒420-0816 静岡県静岡市葵区沓谷5-5-8 TEL.054-207-8515 FAX.054-207-8517
 札幌営業所 〒003-0021 北海道札幌市白石区栄通2-2-17-301 TEL.022-287-5181 FAX.022-287-5184

お断りなく仕様などを変更することがありますのご了承ください。