



[インダストリアルジャパン 新製品ニュース]

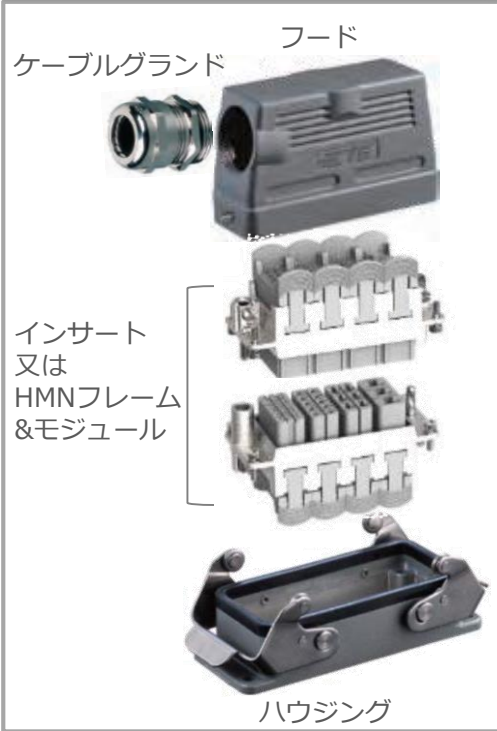
HDC 非防水仕様 接続ソリューション

複数種コネクタの一括接続を実現する電線中継用ダイキャストハウジング

機器のインターフェース等における防塵・防水性能が不要な用途向けに、複数種類・多極コネクタの一括接続を可能とする、防水・防塵用のシール・ガスケットが無い非防水タイプハウジングを用意致しました。ハウジングに既存のHDC用インサートを組み込み、ロックレバー付きの既存ハウジングとの嵌合ができます。

角型 HDC コネクタ [例]

[防塵・防水タイプ]

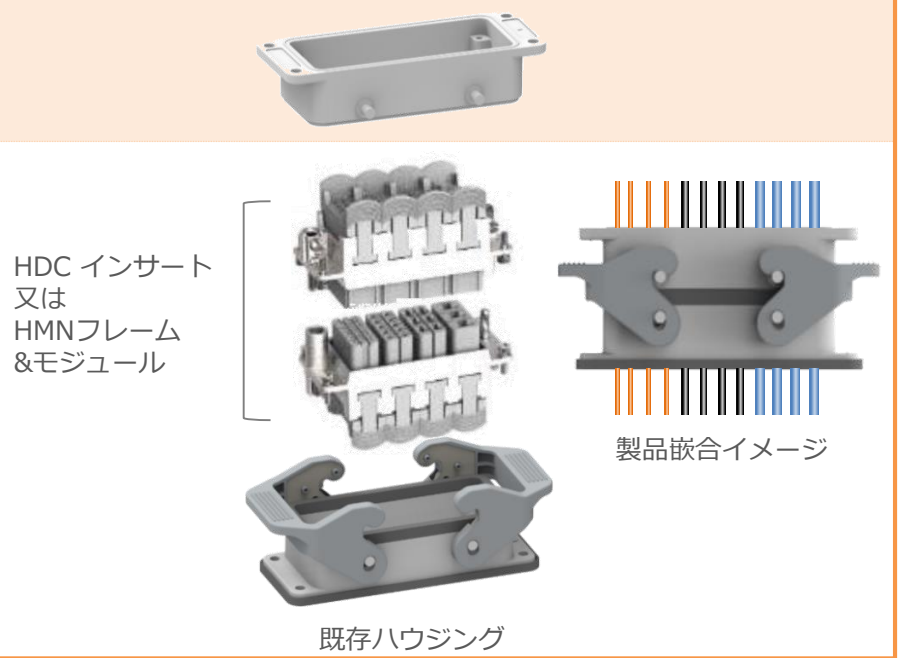


HDC シール&ガスケット無しハウジング

[非防水・非防塵 タイプ]

新製品

HDC シール・ガスケット無しハウジング



- ✓ ハウジングサイズは、H6B・H10B・H16B・H24B（2レバー）をラインナップ。
- ✓ インサート及びコンタクトは従来のHDCコネクタシリーズ製品をご利用頂けます。
- ✓ HMNモジュラーシリーズを使用する事で、最大6モジュール(H24Bハウジング使用時) 構成が可能となり、複数種類コネクタ（モジュール）の一括嵌合・接続が可能となり、コネクタ嵌合工数削減に貢献致します。



■ハウジング シール・ガスケット無し 製品型番 [新製品]

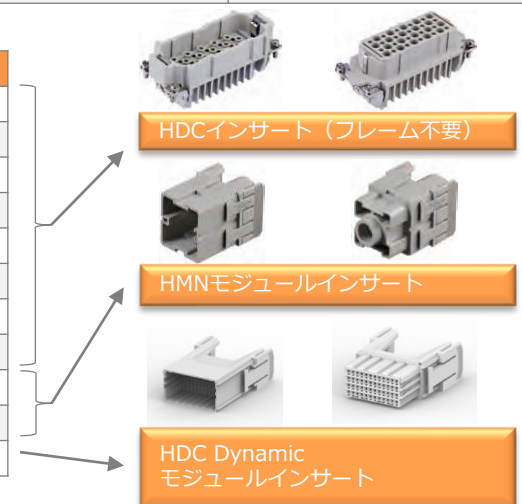
製品名称	製品名称	製品型番	嵌合(パネル)側製品型番
H6B-AG-RO	 H6B ハウジング シール&ガスケット無し 1レバー用	T1520060000-001	T1500064000-000
H10B-AG-BO	 H10B ハウジング シール&ガスケット無し 2レバー用	T1420100000-001	T1410100000-000
H16B-AG-BO	 H16B ハウジング シール&ガスケット無し 2レバー用	T1420160000-001	T1410160000-000
H24B-AG-BO	 H24B ハウジング シール&ガスケット無し 2レバー用	T1420240000-001	T1410240000-000

■ HMNモジュールタイプ フレーム製品型番 [既存製品]

インサート サイズ	実装可能 モジュール数	HMNフレーム種類	HMNフレーム製品名	HMNフレーム型番	
H24B	6	HDC用	オス	H24BN-T6-M	T2070244101-000
			メス	H24BN-T6-F	T2070244201-000
		HDC Dynamic用	オス	H24BN-T6-M-HD	T2070244101-002
			メス	H24BN-T6-F-HD	T2070244201-002
H16B	4	HDC用	オス	H24BN-T4-M	T2070164101-000
			メス	H24BN-T4-F	T2070164201-000
		HDC Dynamic用	オス	H24BN-T4-M-HD	T2070164101-002
			メス	H24BN-T4-F-HD	T2070164201-002
H10B	3	HDC用	オス	H24BN-T3-M	T2070104101-000
			メス	H24BN-T3-F	T2070104201-000
		HDC Dynamic用	オス	H24BN-T3-M-HD	T2070104101-002
			メス	H24BN-T3-F-HD	T2070104201-002
H6B	2	HDC用	オス	H24BN-T2-M	T2070064101-000
			メス	H24BN-T2-F	T2070064201-000
		HDC Dynamic用	オス	H24BN-T2-M-HD	T2070064101-002
			メス	H24BN-T2-F-HD	T2070064201-002

■ 適用可能インサート・モジュール [既存製品]

インサート	極数	定格電流	定格電圧
HEシリーズ	6~48極+PE	16A	500V
HEEシリーズ	10~92極+PE	16A	500V
HEEEシリーズ	20~144極+PE	16A	最大500V
HVEシリーズ	5~12極+PE	16A	830V
HDシリーズ(※)	40~128極+PE	10A	250V
HDDシリーズ	16~216極+PE	10A	250V
HSBシリーズ	6,12極+PE	35A	690V
HEAVシリーズ	6~48極+PE	16A	500V
HK&HWKシリーズ	4~42極+PE	最大100A	最大690V
HMNモジュール	1~25極 (1モジュール)	最大200A	最大1000V
HDC Dynamic モジュール	3~48極 (1モジュール)	最大43A	最大800V



※一部使用出来ないモジュールがございます。詳細は弊社担当営業にお問合せください。

当資料は、TE Connectivity Industrial の発行する製品概要の御案内レターです。当資料に記載されている内容に関しましては予告無く変更する場合がございます。当製品・サービス等に関するお問い合わせ、ご用命は、弊社営業部・弊社正規代理店までお願い致します。

タイコエレクトロニクスジャパン合同会社 インダストリアル 20200715R

KYORITSU
協立電業株式会社

〒190-0023 東京都立川市柴崎町3-9-5
TEL: 042-548-8881 (代)
FAX: 042-548-9101 (代)