

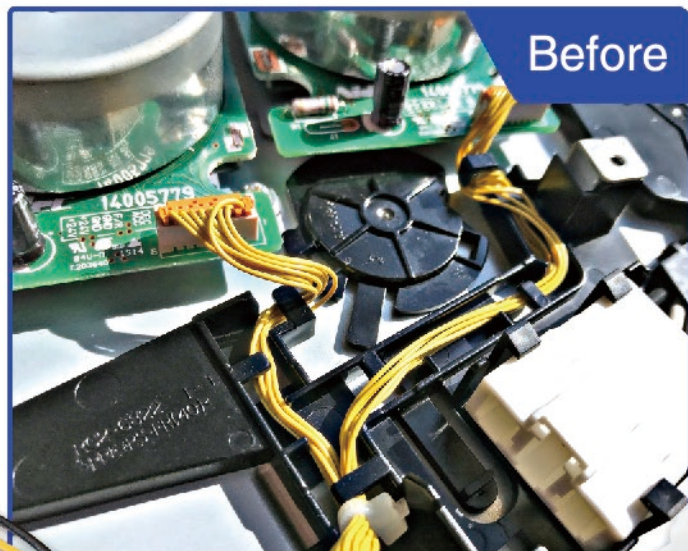


线束导引管 / Harness Guide

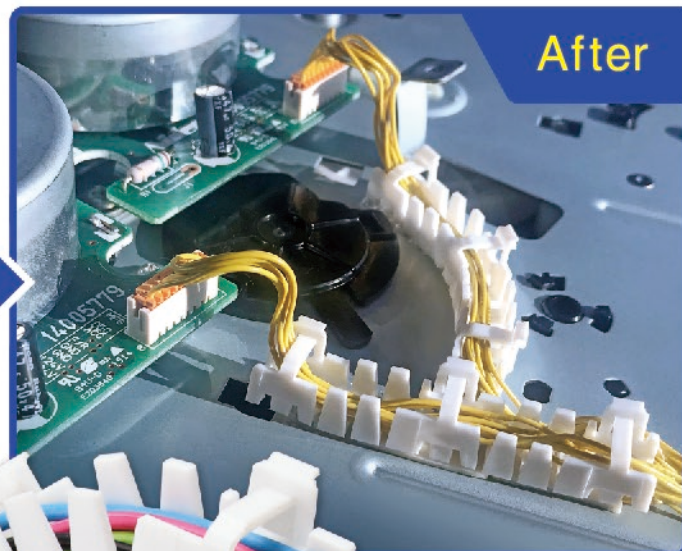
ハーネスガイド

NIX, INC.

5年の歳月と失敗の繰り返しから生まれた束線ガイド



Before



After

平面だけではなく3次元方向に自由に
ハーネスを固定、確実に保護します！

今まで実現できなかったハーネス保護の「束線ガイド」が、やっとニックス標準部品として完成いたしました。

従来、電源部、モータ周辺の可動部は、クランプなどの部分固定では、故障モードとなることがあり、連続壁で確実にガイドする必要がありました。

また、機種ごとにハーネスのレイアウトは変わり、その都度、「束線ガイド」を新設計する必要もありました。金型のイニシャルコストも負担のひとつで、それらの課題解決に向け、ニックスの「ハーネスガイド」が生まれました。

特長

- 1 平面での直線、分岐、屈曲部での束線のガイドが可能です。
- 2 平面から垂直方向の立上り、立下りでの束線のガイドが可能です。
- 3 仮固定のアームと完全固定のレバーを備えています。

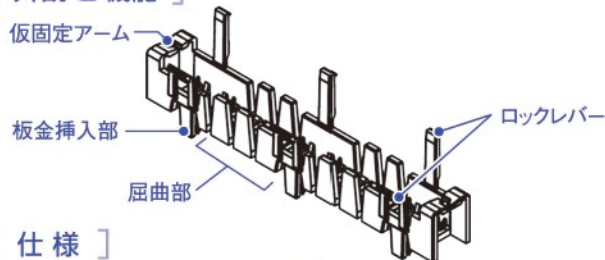
プラスチックの新しい価値を創造する

PLASTIC NEW VALUE.

株式会社 ニックス

製品仕様

【 外観と機能 】

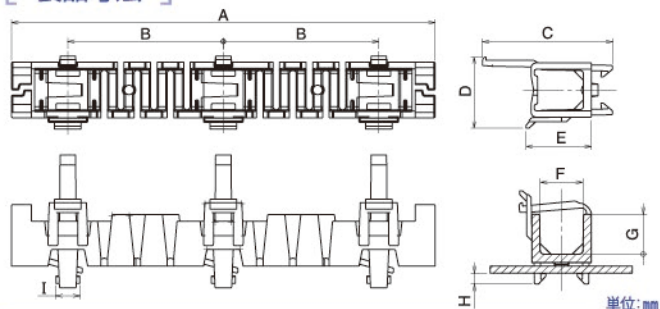


【 仕様 】

品名	ハーネスガイド	取付作業温度	+5℃～+40℃
材質	PA	難燃性	UL94V-0
色調	ナチュラル(白)	適用板厚	0.6～1.4mm*
使用温度	-20℃～+65℃	RoHS 指令適合品	

*HG-1212-139の適用板厚は0.6～1.6mm

【 製品寸法 】

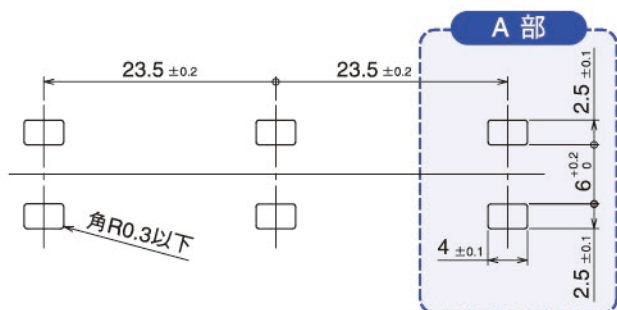


品番	A	B	C	D	E	F	G	H	I
HG-0606-064	64	23.5	20.1	11	10.1	6	5.6	2	3.6
HG-1212-139	139	57	35.8	19.5	19	12	12	2	4

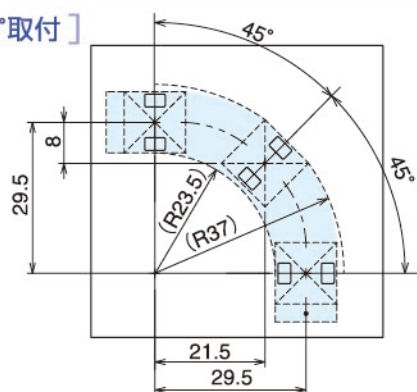
HG-0606-064 取付仕様

HG-1212-139の取付仕様は別途お問い合わせください。

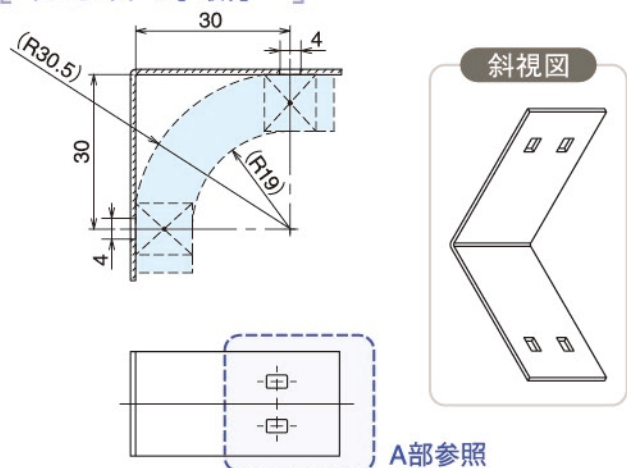
【 ストレート取付 】



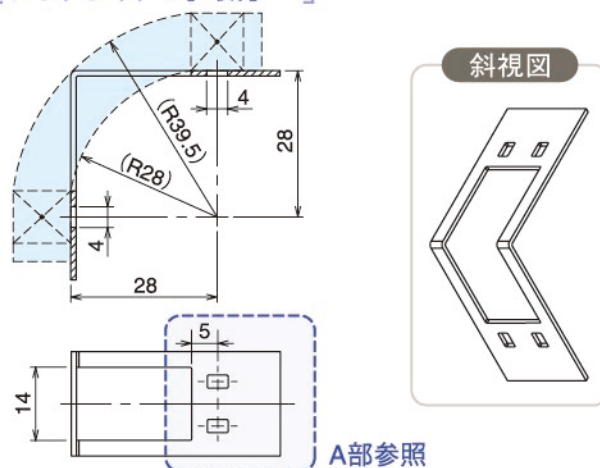
【 カーブ90°取付 】



【 インサイドL字取付 *1 】



【 アウトサイドL字取付 *2 】



インサイドL字取付 *1、アウトサイドL字取付 *2 では中央の挿入部は浮いた状態となります。



株式会社 ニックス

KYORITSU

協立電業株式会社

〒190-0023 東京都立川市柴崎町3-9-5

TEL: 042-548-8881(代)

FAX: 042-548-9101(代)

- 本社: 〒220-6108
横浜市西区みなとみらい2-3-3 クイーンズタワーB 8F
グローバル事業本部
Tel.045-221-1350 Fax.045-221-1355
https://nix.co.jp/
- 名古屋オフィス: 〒461-0004
愛知県名古屋市中区葵3-15-31 千種第2ビル 6F
Tel.052-937-7301 Fax.052-937-7319
- 大阪オフィス: 〒532-0011
大阪市淀川区西中島6-1-3 アストロ新大阪第2ビル 4F
Tel.06-6305-0451 Fax.06-6308-4776

- NIX OF AMERICA: Junction Avenue, Suite 230, San Jose, California 95131
Tel.+1-408-428-9846 Fax.+1-408-428-9376
- 香港日幸有限公司: 香港新界荃灣德士古道62-70 號寶業大廈A座4樓A2室
Tel.+852-3428-8309 Fax.+852-3428-8319
- 上海日更国際貿易有限公司: 上海市浦东新区東方路3261号振華企業廣場
Tel.+86-21-5018-7680 Fax.+86-21-5017-3295
- NIX (THAILAND) LTD.: Klongtoey-Nua, Wattana, Bangkok 10110 Thailand
Tel.+66-2-261-3931 Fax.+66-2-261-3932

※記載内容は、改良などにより変更される場合がありますのであらかじめご了承ください。
※記載の製品写真と現品とは多少相違することがございます。