

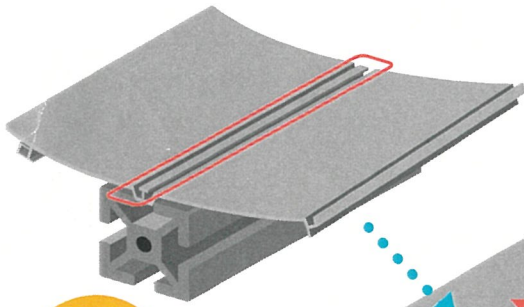
アルミ
フレーム用

結束チューブ

アルミフレーム周りの配線やチューブ類をスッキリと結束!
アルミフレームの溝を利用して、簡単にしっかりと固定できます。

POINT 1

簡単にアルミフレームに装着できる



装着前

窪みが無くなるまで
押せば装着完了!

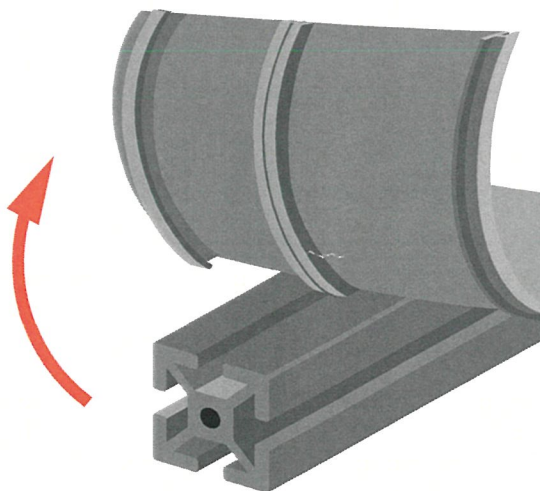
装着後

装着後のチューブ状の状態では、
アルミフレームにしっかりと固定
されます。
簡単に外れることはありません。



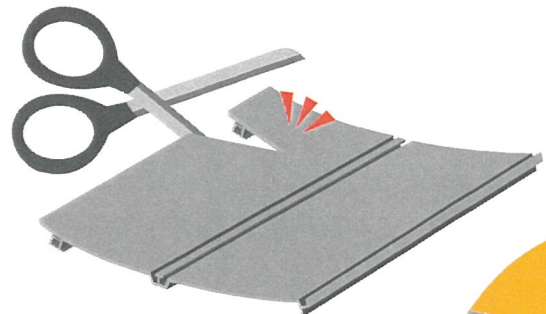
POINT 2

取り外しも簡単で、繰り返し使用可能



POINT 3

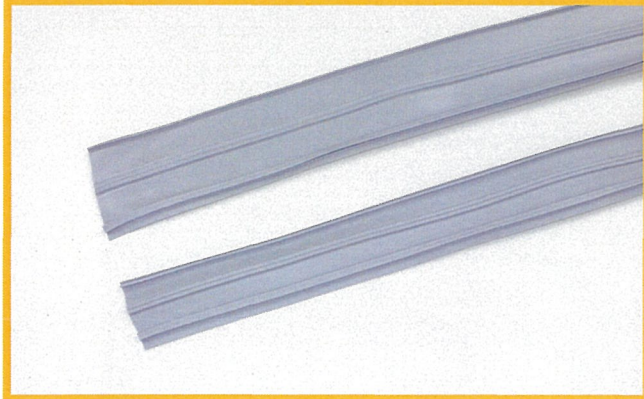
ハサミなどで簡単にカットできて長さを調節でき、必要な箇所に切れ込みを入れたり、穴あけができる



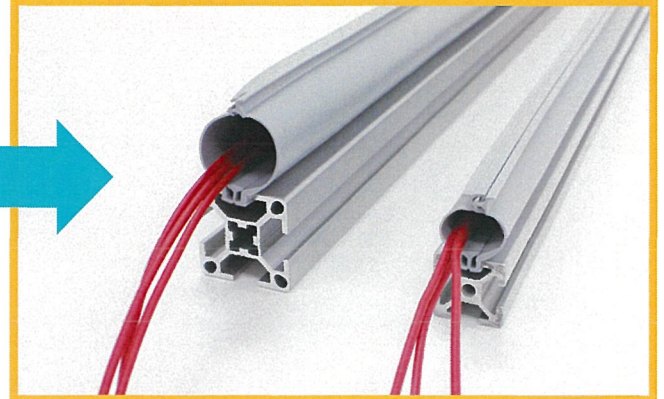
穴あけも可能!

商品詳細

装着前



装着後



特徴

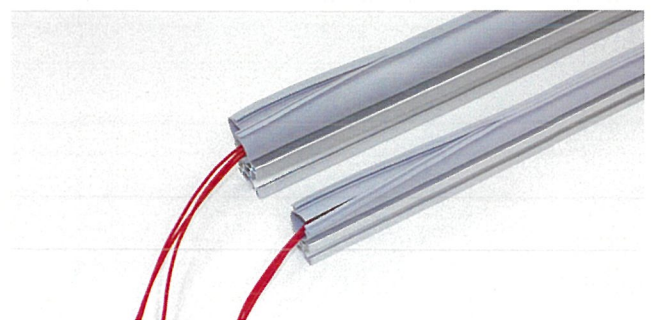
- 生産現場で使用されるアルミフレームに取付可能な配線結束チューブ
- イージーロックタイプのチューブ形状
- 特殊工具を必要とせず簡単に嵌合が可能(手で着脱可能)
- 使用長さや分岐箇所をハサミで簡単に切断が可能です。
- 難燃性:UL224 VW-1相当(非登録)
- RoHS指令 10物質適合品

手で着脱可能!



製品仕様

品名	WELG
表面色	グレー
材質	半硬質塩化ビニル
適用使用温度	-15℃~60℃



適用できるアルミフレームのサイズとチューブ内径

品番	アルミフレームの溝幅	アルミフレームの板厚	チューブサイズ(内径)
WELG(6-2)013	6.0~6.5mm	2.0~2.5mm	Φ13
WELG(8-2)023	8.0~8.5mm	2.0~2.5mm	Φ23
WELG(10-6)030	10.0~10.5mm	5.5~6.0mm	Φ30