



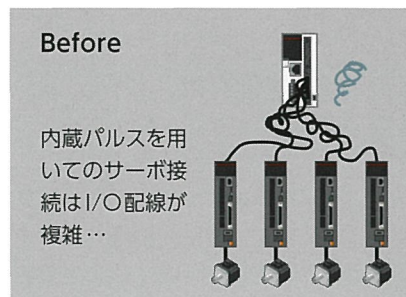
MELSEC iQ-F なら MELSERVO-J5 をもっと手軽に使いこなせます!

### NEW MR-J5-Gが CC-Link IE Field Basic に対応!

#### Point 1 Ethernetケーブルでらくらく接続!

Simple!

内蔵Ethernetポートを用いて MELSEC iQ-FとMR-J5-Gの直結接続ができるので、面倒な配線作業が不要に!作業時間を大幅に削減できます!



#### Point 2 ローコストで多軸ソリューションを実現!

Low cost!

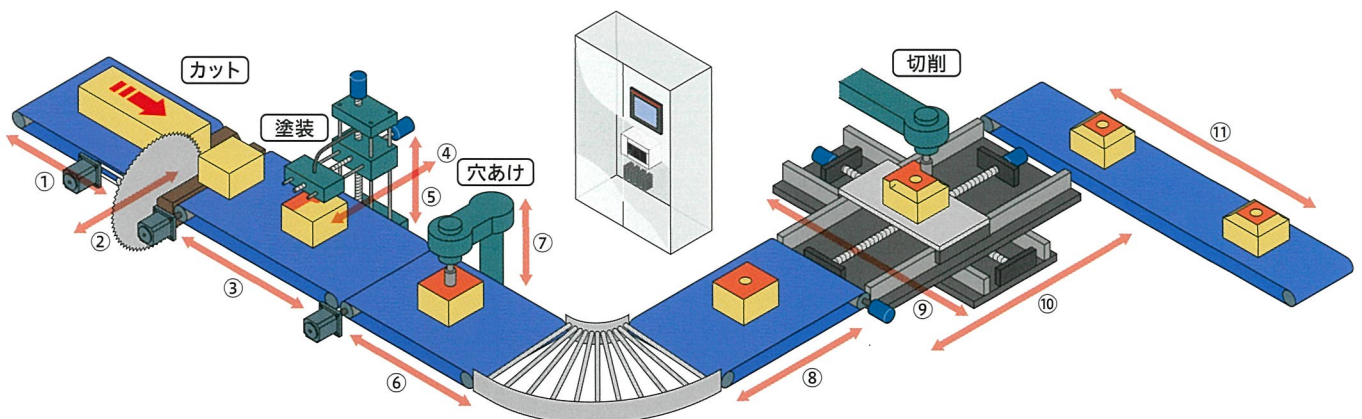
CPUユニットのみで最大16軸\*の制御が可能!増設機器が不要なので、ローコストで多軸の制御ができ、より大きな設備設計が実現できます!



\*:各CPUユニットで制御可能な軸数は下記です。  
-FX5UJ CPUユニット: 8軸  
-FX5U/FX5UC CPUユニット: 16軸

#### 例: 木材加工装置の場合

搬送レーンのように多軸で制御する装置も MELSEC iQ-F1 台で実現!





### PLCopen®のMotion Control FB仕様に対応したFBでプログラム工数を削減!

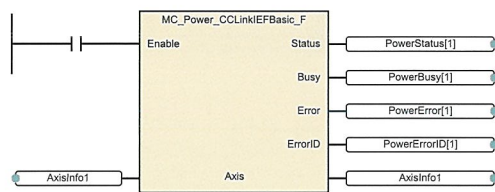
ACサーボの接続が簡単にできることはわかったけれど…



サーボモータのプログラム設計は複雑で難しいため、時間がかかってしまう…。

FBを選択するだけで、簡単に使用できます!

#### PLCopen® Motion Control FB



### FBの導入で解決!

PLCopen®に準拠した13種のFBを使えば、サーボをラクラク制御できます!

#### 導入効果

- ✓ FBを使って、面倒なサーボモータのプログラミングを簡略化。設計工数を大幅に削減!
- ✓ PLCopen®という国際的な標準規格に準拠したFBで、設計・機械品質も向上!
- ✓ 三菱電機独自のFBの提供で、より簡単にプログラミングが可能!



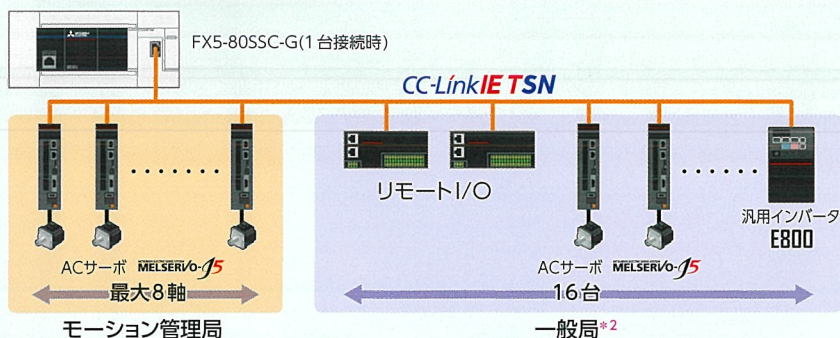
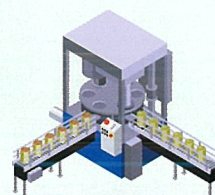
MELSERVO PLCopen® Motion Control FBライブラリ

#### PLCopen®とは?

PLCプログラミングの国際標準の普及活動と、ベンダに依存しない標準ファンクションブロックの仕様策定、および認定を行う機関のこと。

## +one モーションユニットで高速高精度なサーボ制御の実現

FX5-80SSC-Gの増設\*1で、TSN技術を用いた高速高精度なサーボ制御が可能に!  
MELSEC iQ-Fなら、お客さまが求める制御レベルに合わせた機種構成が実現できます!



#### Point

- ✓ FX5-80SSC-Gの最大接続台数4台を接続することで、モーション管理局32軸、一般局64台の合計96台が制御可能!
- ✓ 一般局では、サーボモータだけでなく、リモートI/Oやインバータも接続可能!
- ✓ シンプルモーションユニットのプロジェクトを有効活用できるので、プログラムの開発工数を削減できます!

\*1: FX5U/FX5UC CPUユニットに対応。FX5UJ CPUユニットは将来対応予定 \*2: モーション管理局以外のCC-Link IE TSN接続するデバイス局



三菱電機FA公式チャンネル  
MITSUBISHI ELECTRIC Factory Automation  
三菱電機 FA YouTube



三菱電機 FA

検索

www.MitsubishiElectric.co.jp/fa

メンバー登録無料!

## 三菱電機株式会社

〒100-8310 東京都千代田区丸の内2-7-3(東京ビル)

本社(機器営業部)...	(03)5812-1450	神奈川支社.....	(045)224-2624	中国支社.....	(082)248-5348
北海道支社.....	(011)212-3794	北陸支社.....	(076)233-5502	四国支社.....	(087)825-0055
東北支社.....	(022)216-4546	中部支社.....	(052)565-3314	九州支社.....	(092)721-2247
関東支社.....	(048)600-5835	豊田支店.....	(0565)34-4112		
新潟支店.....	(025)241-7227	関西支社.....	(06)6486-4122		

#### ▲安全に関するご注意

・本資料に記載された製品を正しくお使いいただくためご使用前に必ず「マニュアル」をお読みください。

#### 商標、登録商標について

・「YouTube」およびYouTubeのロゴマークは、Google Inc.の商標または登録商標です。  
・PLCopenおよび関連するロゴマークは、PLCopen®が所有する登録商標です。  
・本文中における会社名、システム名、製品名などは、一般に各社の登録商標または商標です。  
・本文中で、商標記号(™、®)は明記していない場合があります。