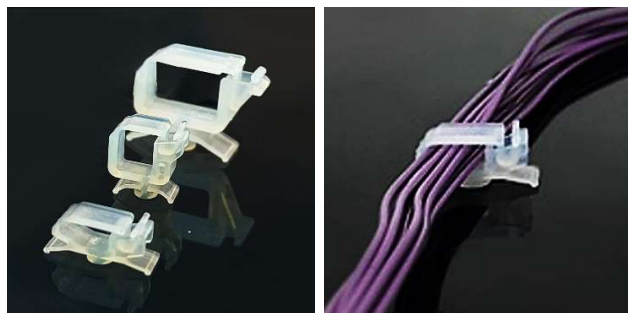


耐熱クランプ Fクランプ



特徴

- 耐熱性・耐候性・耐薬品性に優れている。
 - 過酷な環境下に耐えるフッ素樹脂製
 - UL1565取得製品、UL取得温度-20℃～150℃
- ※1

材質

ETFE

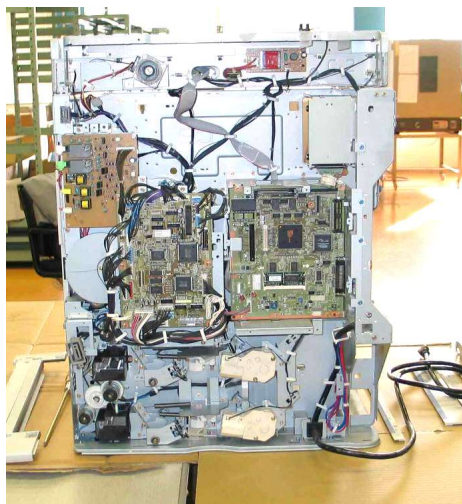
色

ナチュラル(半透明)

※1 F-LWSM-0511のみ未取得



使用用途

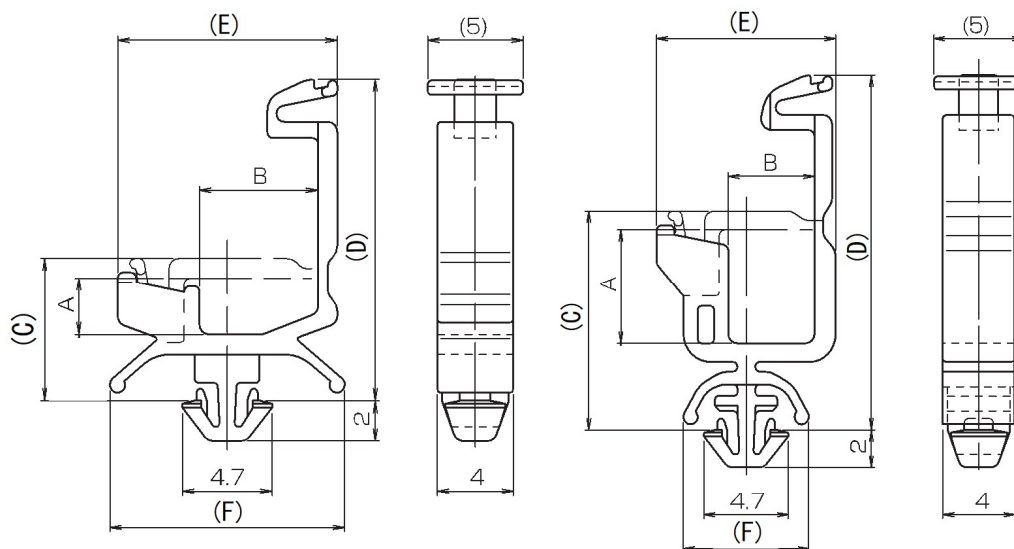


複写機やLBPなど高温環境下での配線固定。

医療機器など耐薬品性が必要な機器の配線固定。

室外機など屋外使用の機器への配線固定。

寸法仕様

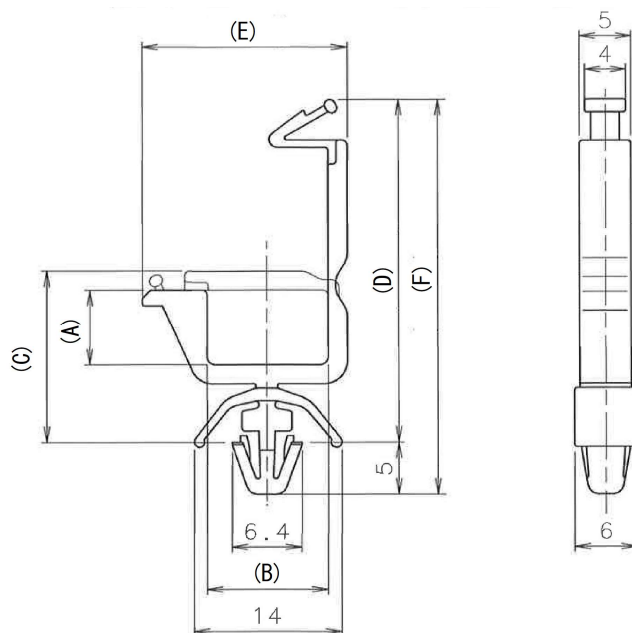


F-LWSM-0306・F-LWSM-0511

F-LWSM-0605

【単位：mm】

品番	取付板厚	包装単位	A	B	C	D	E	F
F-LWSM-0306	t1.0~t1.6	500	2.8	6.2	7.1	16.0	11.5	12.3
F-LWSM-0511	t1.0~t1.6	500	5.0	11	9.5	23.0	16.5	14.6
F-LWSM-0605	t1.0~t1.6	500	6.1	4.8	11.7	18.9	10.0	7.0



【単位：mm】

品番	取付板厚	包装単位	A	B	C	D	E	F
F-LWS-0711	t1.0~t1.6	100本	7.2	11.5	16.5	32.6	19.6	14.0

お問合せ



NIX,INC.

株式会社 ニックス

〒220-6108

横浜市西区みなとみらい2-3-3 クイーンズタワー-B 8F

グローバル事業本部 スタンダードプロダクト部

TEL:045-221-1350 FAX:045-221-1355 WEB:https://nix.co.jp/

KYORITSU

協立専業株式会社

〒190-0023 東京都立川市柴崎町3-9-5
TEL:042-548-8881(代)
FAX:042-548-9101(代)

