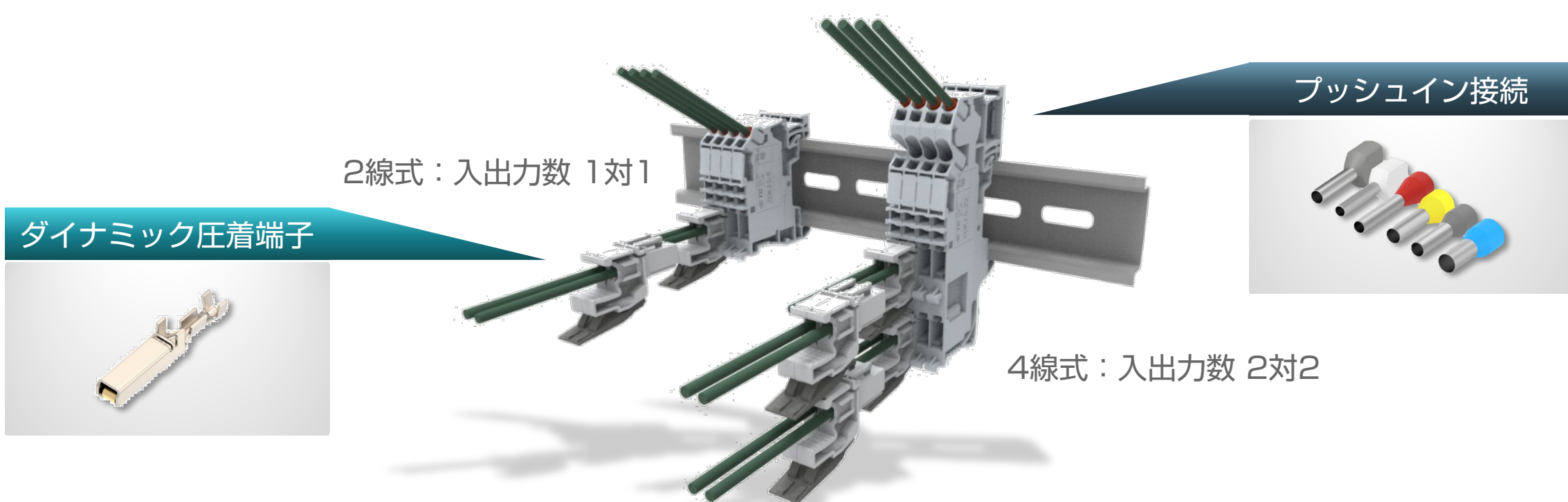


[インダストリアル 新製品ニュース]

ダイナミックコネクタとプッシュインを組合わせたDINレール端子台 アントワレック SNKシリーズ ダイナミック プラガブル

TE Connectivityは、電線を差し込むだけのプッシュイン接続と産業機器で幅広く採用されているダイナミックコネクタのハイブリッドDINレール端子台により、産業機器向け制御盤の製造プロセス、施工性の向上に寄与します。



プッシュインの柔軟性とダイナミックコネクタの量産性を兼備

■ プッシュインとスプリングクランプの両結線方式に対応

フェルール端子 / 単線はプッシュイン接続
ドライバー挿入で多芯撚線の結線も可能



■ 連続圧着加工が可能

ダイナミックコネクタ・D-3000用コンタクトを適用
既存圧着工具の流用が可能

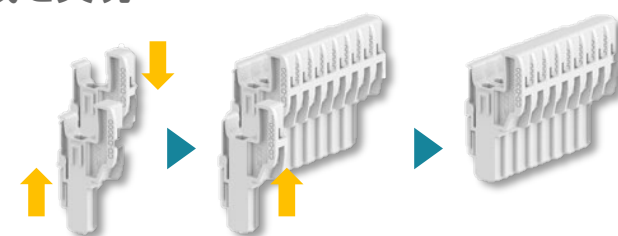


■ 確実な結線が可能

ハウジングへのコンタクト装填時、端子台へのダイナミックプラグ嵌合時の明瞭なクリック感を実現

■ 多極一括結線が可能

ダイナミックプラグはサイドラッチで連結が可能、
任意極数のコネクタ構成を実現



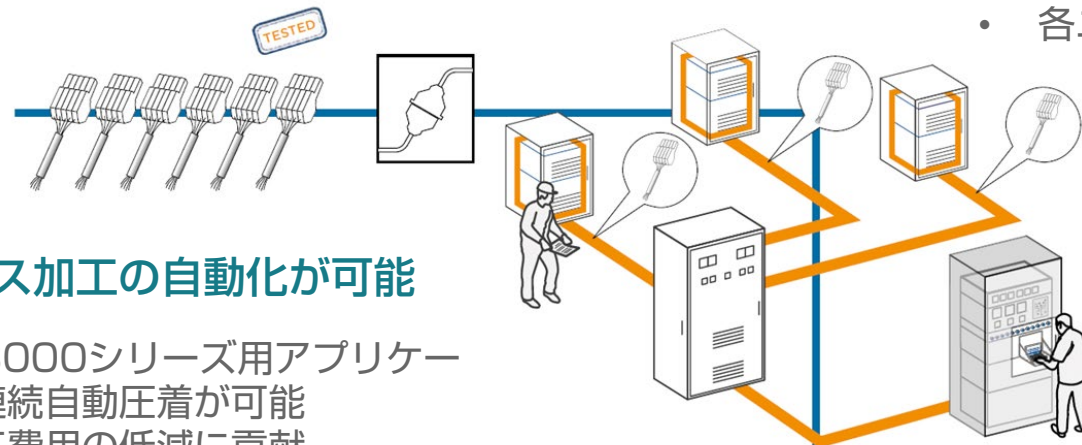


産業機械の組立性向上と据付時間の短縮に貢献

ポイント2 組立工数の削減が可能

- ・ ダイナミックプラグブルは多極一括嵌合が可能
- ・ 各ユニット間の接続時間短縮に貢献

*対自社製品比

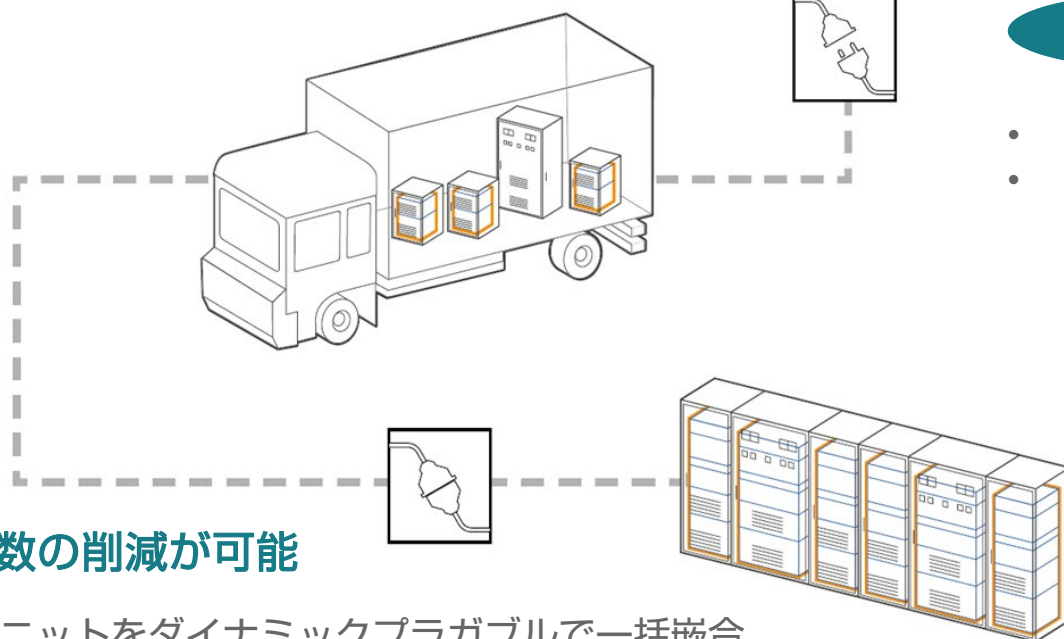


ポイント1 ハーネス加工の自動化が可能

- ・ ダイナミックコネクタD-3000シリーズ用アプリケーションと自動圧着機の適用で連続自動圧着が可能
- ・ 圧着加工品質の安定と加工費用の低減に貢献

ポイント3 輸送時のユニット分割が容易

- ・ 出荷検査後、ダイナミックプラグブルを一括抜去
- ・ 各ユニットの分割が容易



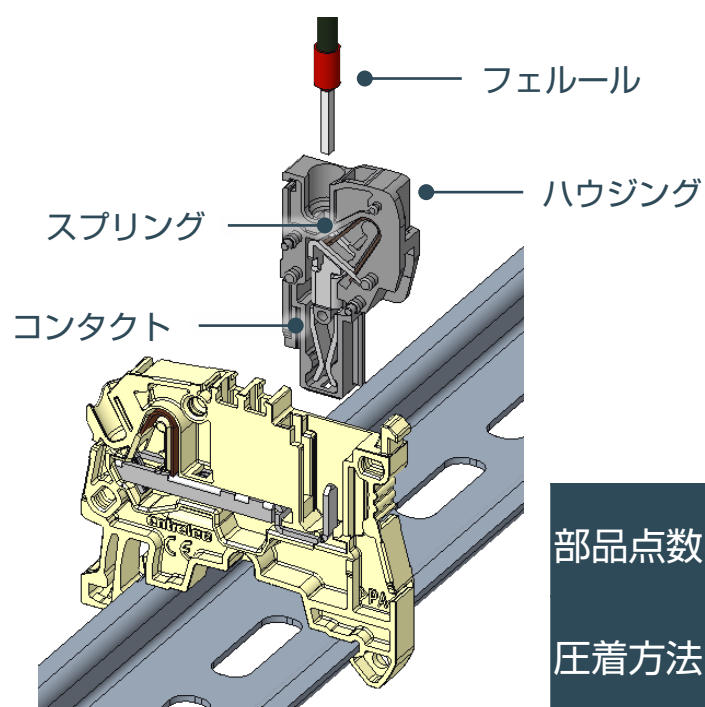
ポイント4 据付工数の削減が可能

- ・ 設置場所に到着後、各ユニットをダイナミックプラグブルで一括嵌合
- ・ 据付け時間の短縮に貢献

*対自社製品比

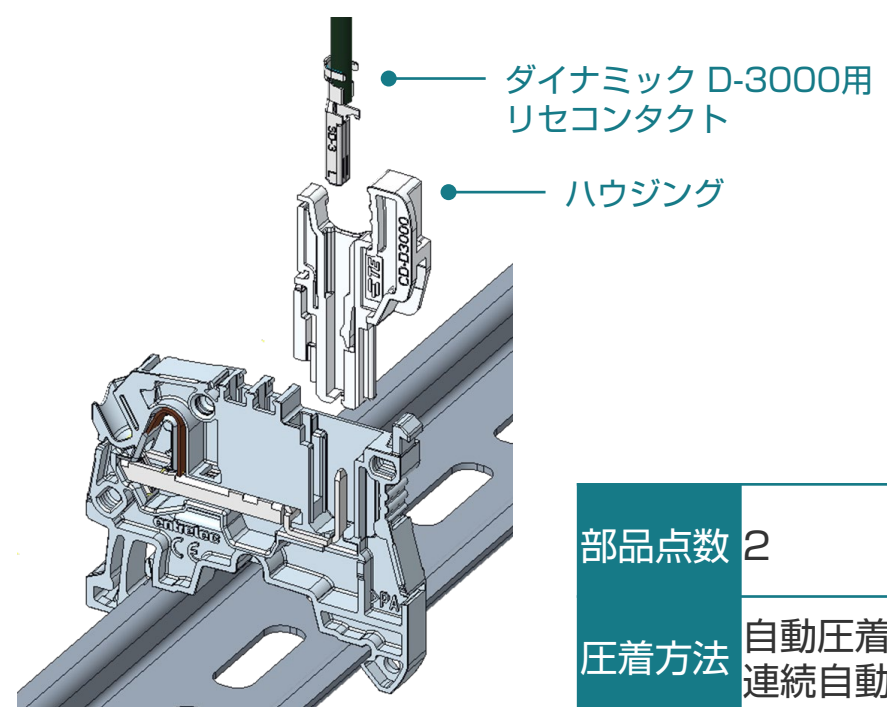
ダイナミックプラグブルのシンプルな製品構成で品質、コスト、納期の改善

[従来品] アントワレックSNKシリーズ 標準プラグブル



部品点数	4
圧着方法	手動工具による マニュアル加工

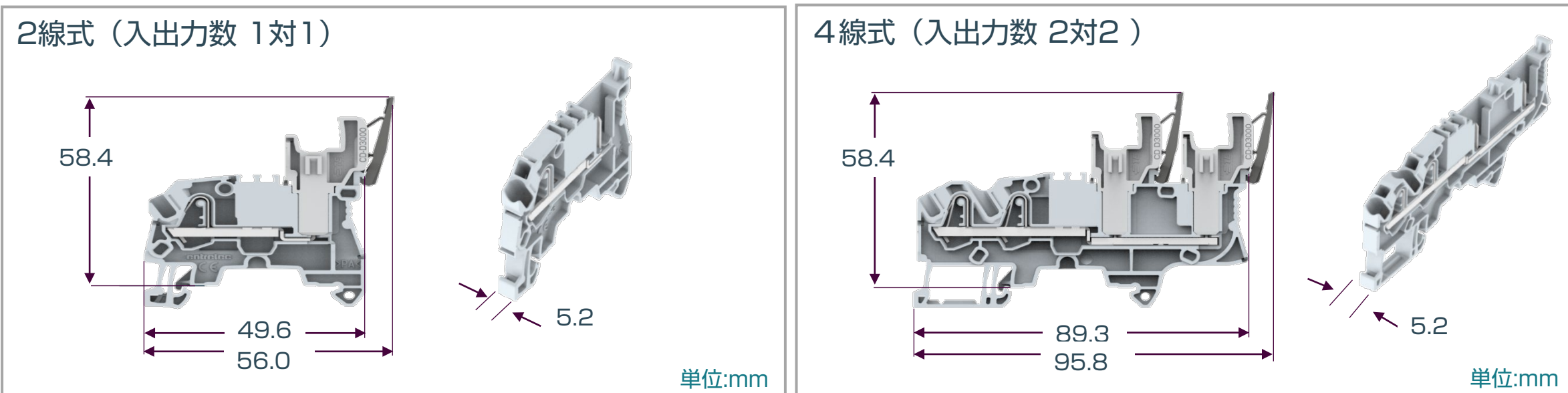
[新製品] アントワレック SNKシリーズ ダイナミックプラグブル



部品点数	2
圧着方法	自動圧着機による 連続自動加工



製品外形寸法 (ダイナミックプラグブル嵌合状態)



製品仕様

項目	規格値
極数	2線式、4線式
ダイナミックプラグ適用コンタクト	ダイナミックD-3000用リセ端子 (錫めっき)
定格電流	20A max. @ AWG#14
定格電圧	600V [UL - CSA] / 1,000V [IEC]
耐電圧	2,200V
適用電線範囲	AWG# 14-24
使用温度範囲	-55 - 105°C
ダイナミックプラグ挿抜回数	100回
適合規格	CB Certificate FR_714522 / UL E60645 / CSA certificate COFC_80130788_EN

製品型番

製品	製品イメージ	製品名	製品型番
2線式端子台		ZDK2.5-11-D3000	1SNK805018R0000
4線式端子台		ZDK2.5-22-D3000	1SNK805019R0000
ダイナミックプラグ (サイドラッチ付)		CD-D3000	1SNK805758R0000
ダイナミックプラグ (終端用・サイドラッチ無)		CD-D3000-E	1SNK805759R0000
ダイナミックコネクタ D-3 リセ端子 (錫めっき)		Dynamic D-3 Rec Cont/Sサイズ	1-175194-5 (連鎖) 1-175216-5 (バラ)
		Dynamic D-3 Rec Cont/Mサイズ	1-175195-5 (連鎖) 1-175217-5 (バラ)
		Dynamic D-3 Rec Cont/Lサイズ	1-175196-5 (連鎖) 1-175218-5 (バラ)
		Dynamic D-3 Rec Cont/2Lサイズ	1-917484-5 (連鎖) 1-917511-5 (バラ)
		Dynamic D-3 Rec Cont/3Lサイズ	1-353715-5 (連鎖) 1-353717-5 (バラ)

アクセサリ

アクセサリ	イメージ	製品名	製品型番
エンドストップ		BAZ1	1SNK900002R0000
エンドセクション		EDK2.5-22	1SNK805910R0000
ジャンパ (極数: 2/3/4/5/10/50)		JB5-□ (□: 極数)	1SNK9053□□R0000 (□□: 極数)
クロススペーシングジャンパ		JB85-3	1SNK900603R0000
回路セパレータ		CS-R3	1SNK900107R0000
テストアダプタ (直径: 2mm/4mm)		TP-2 TP-4	1SNK900203R0000 1SNK900205R0000
テストコネクタ		TC5 TC5-R1	1SNK900200R0000 1SNK900201R0000
コーディングペグ		COP-ZD	1SNK900636R0000
ダイナミックプラグブルロックレバー		VR-ZD	1SNK900637R0000
ケーブルクランプ (張力止め)		PT-ZD	1SNK900660R0000
端子台マーカ		MG-CPM 13 41790	1SNB041790R0512



KYORITSU 協立電業株式会社

〒190-0023 東京都立川市柴崎町3-9-5
TEL: 042-548-8881(代)
FAX: 042-548-9101(代)

te.com

© 2022 TE Connectivity Ltd. family of companies. All Rights Reserved.

ENTRELEC、TE Connectivity、TE、TE connectivity (logo) および Every Connection Counts は商標です。ここで挙げているその他のロゴ、製品名、または社名は、該当する各所有者の商標である場合があります。

TE は、このパンフレットに掲載されている情報の正確性を確保するためにあらゆる合理的な努力を払っていますが、誤りが含まれていないことを保証するものではありません。また、この情報が正確で正しく、信頼できる最新のものであることについて、一切の表明、保証、約束を行いません。TE は、ここに記載されている情報を事前の通知なく変更する権利を留保します。TE Connectivity は、TE Connectivity のこの製品についての販売諸条件で定められている義務のみを負います。いかなる場合も、製品の販売、再販売、使用、または誤用から生じる偶発的な、間接的な、または結果的な損害に対して TE Connectivity は一切責任を負わないものとします。TE は、ここに掲載されている情報に関するすべての黙示的保証を明示的に否認します。これには、あらゆる商品性の黙示的保証、または特定の目的に対する適合性が含まれますが、これらに限定されるものではありません。ここに記載されている寸法、仕様、情報は参照のみを目的としたものであり、通知なく変更される場合があります。最新の寸法、仕様、情報については、TE にお問い合わせください。TE Connectivity 製品のユーザーは、目的の各用途に対する各製品の適合性を各自で評価する必要があります。

インダストリアル事業部ニュースレター///

当資料は、タイコエレクトロニクスジャパン合同会社の発行しております。記載されている内容に関しましては予告無く変更する場合がございます。当製品・サービス等に関するお問い合わせ、ご用命は、弊社営業部・弊社正規代理店までお願いいたします。