



キャブコン OA-W

取付穴 $\phi 17$



IP67

(取付ねじ G3/8)

待望の新ラインナップ!

キャブコンラインナップ

型式	取付穴径
OA-W15M	$\phi 15$
NEW OA-W3/8G	$\phi 17$
OA-W16	$\phi 21$
OA-W22	$\phi 28$
OA-W28	$\phi 34$
OA-W36	$\phi 42$



お客様のご要望にお応えしてついに登場!

キャブコン初の新サイズ! ラインナップ一挙拡大!

取付穴 $\phi 17\text{mm}$ 取付ねじ G3/8 に対応



シングルタイプ
1本の電線を固定

マルチタイプ
最大4本の電線を固定

スリットタイプ
ゴムブッシュにスリット入り

全 **60** 型式
ラインナップ追加
キャブコン選定の幅
更に拡大!

RoHS2



オーム電機株式会社

■ 型式・仕様

シングルタイプ

・耐候性 ゴムブッシュ:青 オリング:青

型式			適合電線径 (mm)	取付穴径 (mm)	取付ねじ	適合板厚	使用周囲温度	本体 質量	販売 単位
黒	ライトグレー	ベージュ							
OA-W3/8G-04/09E	OA-W3/8G-04/09EC1	OA-W3/8G-04/09EB	φ4~9①	φ17	G3/8	4mm以下	-25~+80℃	約12g	20個
OA-W3/8G-06/09E	OA-W3/8G-06/09EC1	OA-W3/8G-06/09EB	φ6~9					約11g	
OA-W3/8G-09/11E	OA-W3/8G-09/11EC1	OA-W3/8G-09/11EB	φ9~11					約10g	

・耐油性 ゴムブッシュ:黒 オリング:黒

型式			適合電線径 (mm)	取付穴径 (mm)	取付ねじ	適合板厚	使用周囲温度	本体 質量	販売 単位
黒	ライトグレー	ベージュ							
OA-W3/8G-04/09	OA-W3/8G-04/09C1	OA-W3/8G-04/09B	φ4~9①	φ17	G3/8	4mm以下	-25~+80℃	約12g	20個
OA-W3/8G-06/09	OA-W3/8G-06/09C1	OA-W3/8G-06/09B	φ6~9					約11g	
OA-W3/8G-09/11	OA-W3/8G-09/11C1	OA-W3/8G-09/11B	φ9~11					約10g	

マルチタイプ

・耐候性 ゴムブッシュ:青 オリング:青

型式			適合電線径 (mm)	穴数	取付穴径 (mm)	取付ねじ	適合板厚	使用周囲温度	本体 質量	販売 単位
黒	ライトグレー	ベージュ								
OA-W3/8G-0334E	OA-W3/8G-0334EC1	OA-W3/8G-0334EB	φ2.2~3.3	4	φ17	G3/8	4mm以下	-25~+80℃	約12g	20個
OA-W3/8G-0402E	OA-W3/8G-0402EC1	OA-W3/8G-0402EB	φ3~4	2					約12g	

・耐油性 ゴムブッシュ:黒 オリング:黒

型式			適合電線径 (mm)	穴数	取付穴径 (mm)	取付ねじ	適合板厚	使用周囲温度	本体 質量	販売 単位
黒	ライトグレー	ベージュ								
OA-W3/8G-0334	OA-W3/8G-0334C1	OA-W3/8G-0334B	φ2.2~3.3	4	φ17	G3/8	4mm以下	-25~+80℃	約12g	20個
OA-W3/8G-0402	OA-W3/8G-0402C1	OA-W3/8G-0402B	φ3~4	2					約12g	

スリットタイプ

・耐候性 ゴムブッシュ:青 オリング:青

型式			適合コネクタ 外径	適合電線径 (mm)	穴数	取付穴径 (mm)	取付ねじ	適合板厚	使用周囲温度	本体 質量	販売 単位
黒	ライトグレー	ベージュ									
OA-W3/8G-04/09RSE	OA-W3/8G-04/09RSEC1	OA-W3/8G-04/09RSEB	φ11以下	φ4~9①	1	φ17	G3/8	4mm以下	-25~+80℃	約12g	20個
OA-W3/8G-06/09RSE	OA-W3/8G-06/09RSEC1	OA-W3/8G-06/09RSEB		φ6~9	1					約11g	
OA-W3/8G-09/11RSE	OA-W3/8G-09/11RSEC1	OA-W3/8G-09/11RSEB		φ9~11	1					約10g	
OA-W3/8G-0334RSE	OA-W3/8G-0334RSEC1	OA-W3/8G-0334RSEB		φ2.2~3.3	4					約12g	
OA-W3/8G-0402RSE	OA-W3/8G-0402RSEC1	OA-W3/8G-0402RSEB		φ3~4	2					約12g	

・耐油性 ゴムブッシュ:黒 オリング:黒

型式			適合コネクタ 外径	適合電線径 (mm)	穴数	取付穴径 (mm)	取付ねじ	適合板厚	使用周囲温度	本体 質量	販売 単位
黒	ライトグレー	ベージュ									
OA-W3/8G-04/09RS	OA-W3/8G-04/09RSC1	OA-W3/8G-04/09RSB	φ11以下	φ4~9①	1	φ17	G3/8	4mm以下	-25~+80℃	約12g	20個
OA-W3/8G-06/09RS	OA-W3/8G-06/09RSC1	OA-W3/8G-06/09RSB		φ6~9	1					約11g	
OA-W3/8G-09/11RS	OA-W3/8G-09/11RSC1	OA-W3/8G-09/11RSB		φ9~11	1					約10g	
OA-W3/8G-0334RS	OA-W3/8G-0334RSC1	OA-W3/8G-0334RSB		φ2.2~3.3	4					約12g	
OA-W3/8G-0402RS	OA-W3/8G-0402RSC1	OA-W3/8G-0402RSB		φ3~4	2					約12g	

①についてはゴムブッシュの組み合わせにより適合電線径が変わります。

・ゴムブッシュA+B

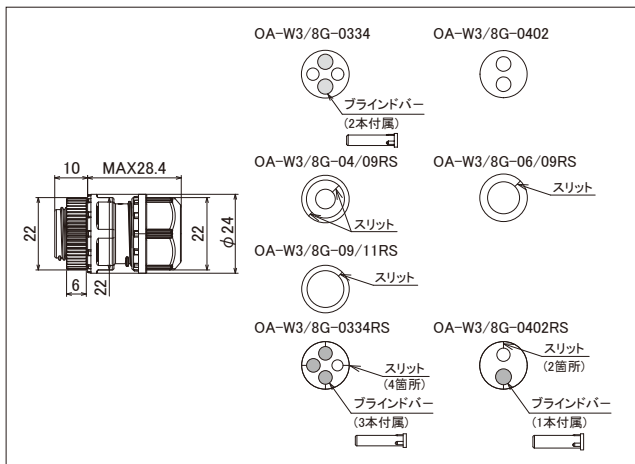


・ゴムブッシュAのみ

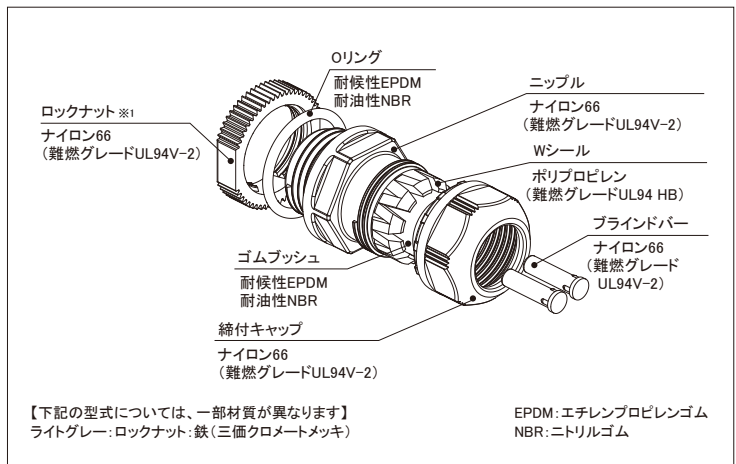


①	適合電線径(mm)
ゴムブッシュA+B	φ4~6
ゴムブッシュAのみ	φ6~9

■ 外形寸法図



■ 材質



OHM オーム電機株式会社

OHM ELECTRIC
 ■ 本 社 〒431-1304 静岡県浜松市北区細江町中川 7000-21 電話 (053)522-5555 FAX (053)523-2361
 ■ カスタマーサービスセンター 電話 (053)522-5572 FAX (053)522-5573
 ■ 関東支店 〒244-0801 神奈川県横浜市戸塚区品濃町 546-8 電話 (045)820-1411 FAX (045)820-1206
 ■ 静岡支店 〒431-1304 静岡県浜松市北区細江町中川 7000-21 電話 (053)522-5561 FAX (053)523-2362
 ■ 名古屋支店 〒465-0025 愛知県名古屋市中区上社4-140 電話 (052)703-0311 FAX (052)703-0327
 ■ 大阪支店 〒564-0031 大阪府吹田市元町 19-13 みのや吹田ビル2F 電話 (06)4860-7111 FAX (06)4860-7119
 ■ 福岡営業所 〒815-0081 福岡県福岡市南区那の川 1-14-1 電話 (092)531-6685 FAX (092)531-6695
 ホームページ www.ohm.jp/

KYORITSU 協立電業株式会社

〒190-0023 東京都立川市柴崎町3-9-5
 TEL: 042-548-8881(代)
 FAX: 042-548-9101(代)

●本カタログの記載事項は改良のため予告なく変更することがあります。
 ●本カタログと実際の商品の色は印刷物のため多少異なる場合があります。
 OHM ニュース vol.191